

AM107

Lecteur de qualité d'air intérieur



propulsé par  Milesight



◆ Introduction

Le AM107 est un lecteur compact de surveillance d'environnement ambiant intérieur pour la mesure de la température, de l'humidité, du niveau de luminosité, de la concentration en CO₂, des COVT, de la pression barométrique et du mouvement. Ces données sont affichées sur l'écran E-ink en temps réel, ce qui permet d'évaluer la qualité d'air intérieur et le niveau de confort. Le AM107 est largement utilisé pour les bureaux, les salles de classe, les hôpitaux, etc.

Outre l'affichage à l'écran, les données des capteurs sont également transmises à l'aide de la technologie LoRaWAN®. Grâce à cette technologie à faible consommation d'énergie, le AM107 peut fonctionner jusqu'à 4,2 ans avec 2 batteries AA de 3.6V.

◆ Caractéristiques

- Inclus différents capteurs tels que la température, l'humidité relative, le CO₂, le mouvement, etc.
- Affichage visuel via un écran E-ink
- 3.6V AA batteries
- Jusqu'à 4,2 ans d'autonomie
- Conforme aux standards de passerelle et serveur LoRaWAN®

◆ Exemple d'application



◆ Spécifications

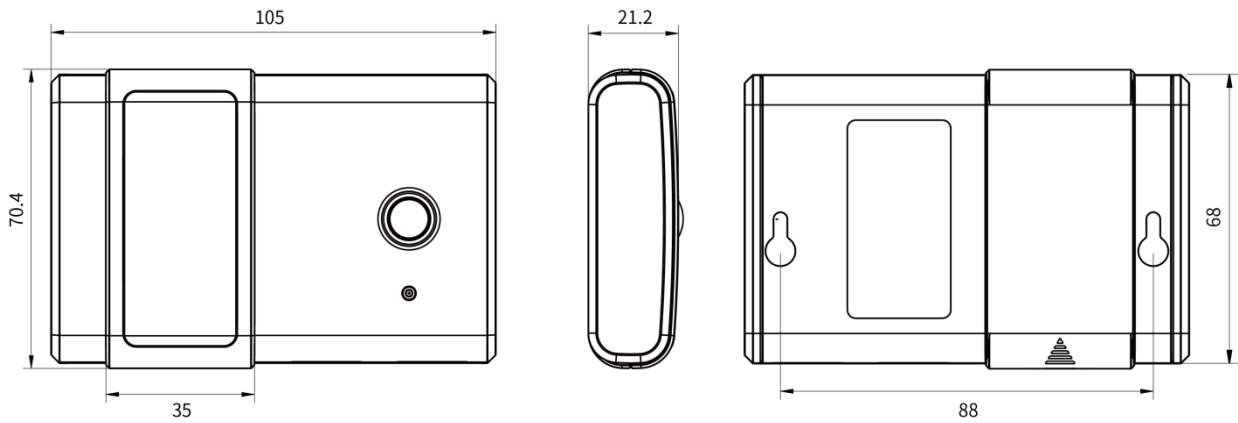
| Transmission Sans-fil | |
|------------------------------|---|
| Technologie | LoRaWAN® |
| Fréquence | CN470/IN865/RU864/EU868/US915/AU915/KR920/AS923 |
| Puissance Tx | 16dBm(868)/20dBm(915)/19dBm(470) |
| Sensibilité | -137dBm @300bps |
| Mode | OTAA/ABP classe A |
| Capteurs | |
| Température | |
| Plage | -20°C à + 70°C |
| Précision | 0°C à + 70°C (+/- 0.3°C), -20°C à 0°C (+/- 0.6°C) |
| Résolution | 0.1°C |
| Humidité | |
| Plage | 0% à 100% RH |
| Précision | 10% à 90% RH (+/- 3%), <10% et >90% RH (+/- 5%) |
| Résolution | 0.5% RH |
| PIR (Présence) | |
| Aire de détection | 94 ° horizontaux, 82 ° verticaux |

| | |
|---|--|
| Distance de détection | 5 m |
| Plage de sortie | 0-65535 |
| Dioxyde de Carbon (CO₂) | |
| Plage | 0 à 5000 ppm |
| Précision | ±30 ppm ou ±3 % de la lecture |
| Résolution | 1 ppm |
| Affichage | |
| Affichage | Écran E-ink noir et blanc de 2.13 po. |
| Caractéristiques physiques | |
| Alimentation | 2 × batteries AA 2700 mAh 3.6V ER14505 Li-SOCl ₂ ou port type-C |
| Vie de la batterie* (Donnée au 5 min) | Jusqu'à 4,2 ans (SF7) |
| Température d'opération | 0°C à +45°C |
| Humidité relative | 0% à 100% (sans condensation) |
| Indice de protection | IP30 |
| Dimension | 105 × 70.4 × 21.2 mm (4.1 × 2.8 × 0.8 po) |
| Installation | Murale |
| Approbatons | |
| Certification | CE, FCC, Certification LoRaWAN® |
| EMC | EN 55032, EN 55035 |
| EMS | IEC 61000-4-2 Niveau 3 |
| | IEC 61000-4-3 Niveau 2 |
| | IEC 61000-4-4 Niveau 4 |
| | IEC 61000-4-5 Niveau 3 |
| | IEC 61000-4-6 Niveau 3 |

| | |
|-----------------|--|
| | IEC 61000-4-8 Niveau 4 |
| Fréquence radio | FCC Part 15B, FCC Part 15.247, EN 300 330, EN 301 489-1/3, EN 300 220-1/2 |
| Sécurité | EN62368-1 |

*Testé en laboratoire et à titre indicatif seulement.

◆ Dimensions (mm)



◆ Air de détection de présence PIR

