

Guide d'utilisation

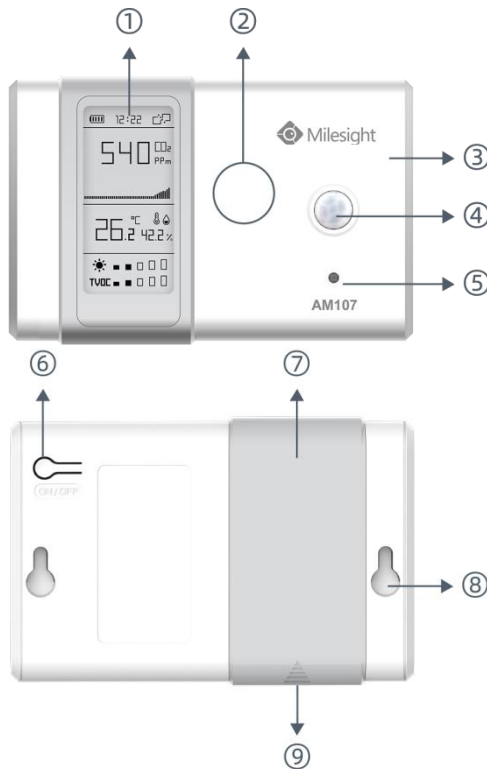
Lecteur de qualité d'air (AM107AT)

1. Aperçu

Le AM107 est un lecteur de qualité d'air intérieur compact qui mesure la température, l'humidité et le taux de CO₂, puis détecte la présence. Il s'agit d'un appareil fonctionnant à batteries et conçu pour être installé à un mur.

Les données sont transmises en temps réel sous le protocole LoRaWAN®. LoRaWAN® permet des transmissions radio cryptées sur de longues distances tout en consommant très peu d'énergie.

2. Présentation matérielle



Avant :

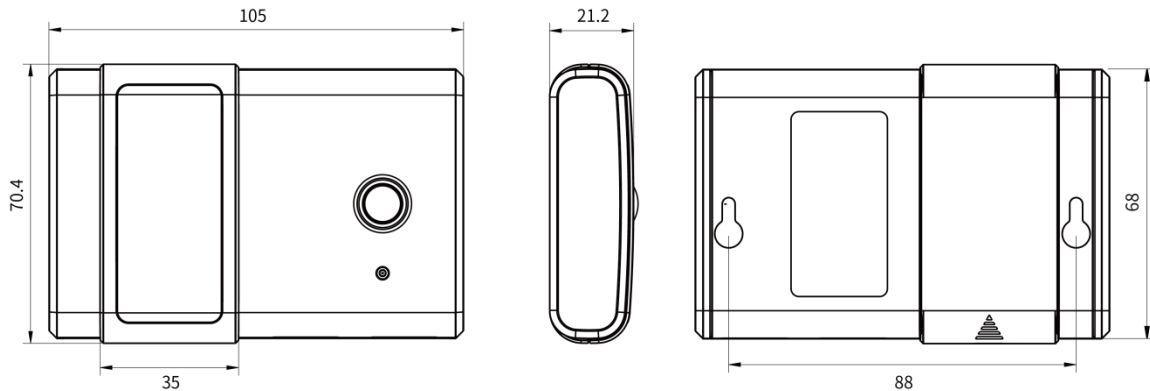
- ① Écran E-ink
- ② Aire NFC
- ③ Antenne LoRa (Interne)

Arrière :

- ⑥ Bouton de mise en fonction
- ⑦ Couvercle des batteries
- ⑧ Cavités de montage

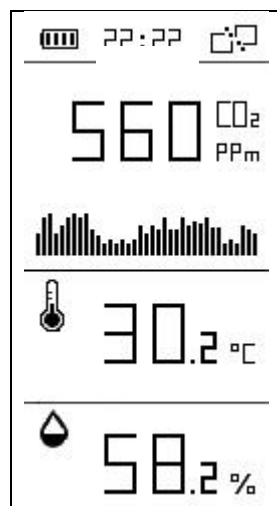
3. Dimensions

Les dimensions suivantes sont en millimètres :





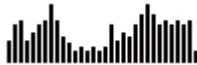


4. Écran E-Ink

Le lecteur de qualité d'air intérieur possède un écran d'affichage de type E-Ink qui illustre sa dernière lecture du taux de CO₂, de la température et de l'humidité relative, ainsi qu'un diagramme à bande des dernières lectures du taux de CO₂. Voici un exemple d'écran d'affichage du lecteur :



La description des différents pictogrammes est la suivante :

Pictogramme	Description	Mise à jour de l'écran
	Niveau de la batterie	24 heures
	Connecté au serveur Déconnecté du serveur.	
	Température	1 minute
	Humidité relative	1 minute
	Historique des taux de CO ₂ de 0 à 1400ppm.	2 minutes



Indicateur de dépassement du taux de CO2 cible (1000 ppm par défaut)

Note:

Le lecteur de qualité d'air intérieur effectuera un rafraîchissement d'écran supplémentaire toutes les 30 minutes afin d'éliminer les marques fantômes.

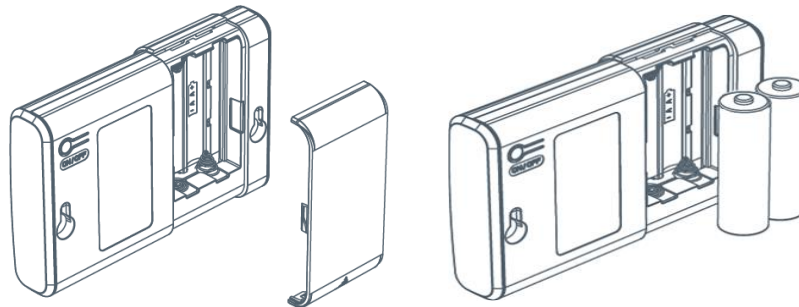
5. Bouton de mise en fonction

Le lecteur de qualité d'air intérieur peut être mis en fonction, mis à l'arrêt et réinitialisé à l'aide du bouton de mise en fonction à l'arrière de l'appareil.

Fonction	Action
Mise en fonction	Appuyer et maintenir le bouton pendant 3 secondes jusqu'à ce que l'écran change d'état.
Mise à l'arrêt	Appuyer et maintenir le bouton pendant 3 secondes jusqu'à ce que l'écran change d'état.
Réinitialisation	Appuyer et maintenir le bouton pendant plus de 10 secondes.

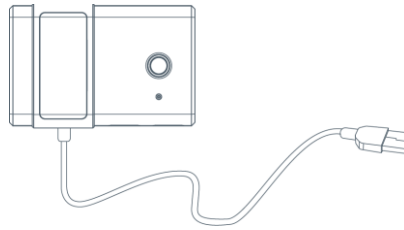
6. Alimentation

Le lecteur de qualité d'air intérieur est alimenté par deux batteries ER14505 3.6V AA. Les batteries peuvent être facilement remplacées en soulevant délicatement le couvercle des batteries à l'arrière de l'appareil.



Note:

Le lecteur de qualité d'air intérieur peut aussi être alimenté par son port USB-C (5V, 100mA). Quand les batteries et l'alimentation externe sont toutes deux connectées, l'alimentation externe sera utilisée pour alimenter l'appareil. Le port USB-C ne peut être utilisé pour recharger les batteries. À noter que la durée de vie des batteries est de 4.2 ans.



7. Installation

7.1 Position du lecteur

Le lecteur de qualité d'air intérieur doit être positionné :

- À plus de 2 mètres des éléments suivants dans les locaux :
 - Grilles de ventilation ou diffuseurs d'air;
 - Fenêtres ouvrantes;
 - Sources de chaleur (radiateurs);
- Dans un lieu visible et non pas derrière un placard;
- À plus de 1,5 mètre d'un occupant dans la mesure du possible;
- À la hauteur à laquelle les occupants respirent (entre 0,5 mètre et 2 mètres du sol);
- Sur un mur intérieur (non extérieur);

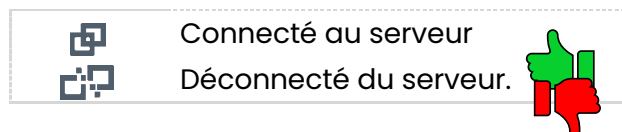
7.2 Mise en fonction du lecteur

1. Mettre en marche le lecteur en appuyant et en maintenant le bouton de mise en fonction pendant 3 secondes jusqu'à ce que l'écran change d'état.

Note :

Le lecteur peut prendre jusqu'à 5 minutes avant d'afficher une première valeur du taux de CO₂.

2. Attendre quelques minutes, puis valider que le lecteur est bien à portée d'une passerelle en vérifiant le pictogramme de connexion au serveur dans le coin supérieur droit de l'écran. Si ce n'est pas le cas, valider que la passerelle désignée est bien en fonction.



Note :

Il peut être nécessaire d'attendre quelques minutes pour que le lecteur se connecte à une passerelle. Si le lecteur est resté en fonction et non connecté au serveur depuis plus d'une heure, il est préférable de mettre à l'arrêt le lecteur (appuyer 3 secondes sur le bouton), puis de le remettre en fonction pour forcer une nouvelle tentative de connexion.

Note :

Si le lecteur ne peut atteindre une passerelle, il peut être nécessaire de déplacer cette dernière en s'assurant qu'elle reste centrale par rapport à tous les lecteurs ciblés. Lorsqu'il est impossible d'atteindre une configuration où tous les lecteurs sont à la portée d'une passerelle, il peut être nécessaire d'en installer une supplémentaire. Le cas échéant, communiquer avec Assek Technologie en écrivant à support@assek.ca ou en téléphonant au 1-888-833-8044.

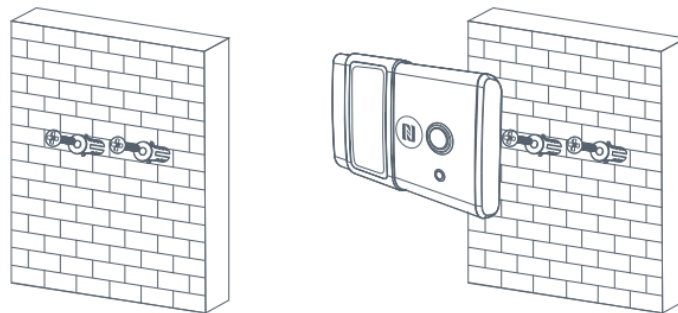
7.3 Installation murale

1. Placer l'autocollant de montage horizontalement à la position désignée.
2. Percer les deux trous de montage à l'aide d'un foret de 6 mm selon la marque de l'autocollant.

Note :

Assurez-vous d'appliquer les normes en vigueur si vous percez des matériaux contenant de l'amiante.

3. Retirer l'autocollant de montage du mur.
4. Placer les chevilles dans les trous à l'aide d'un marteau, puis les vis de montage à l'aide d'un tournevis en laissant un espace d'environ 5mm entre la tête de la vis et le mur.
5. Monter l'appareil au mur en insérant ses cavités de montage sur les vis fixées au mur.



8. Configuration

Le lecteur de qualité d'air intérieur est déjà préconfiguré à sa sortie de la boîte et débutera l'envoi de données au système d'information dès sa mise en fonction et qu'il est à portée d'une passerelle active.

Les paramètres suivants peuvent être changés à distance sur demande :

- Fréquence de lecture des données
- Mode d'affichage de l'écran E-ink
- Recalibration du CO₂
- Heure de l'appareil
- Activer/désactiver une métrique
- Cible du taux de Co₂ (indicateur visuel sur l'écran)
- Redémarrer l'appareil