

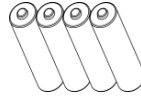
Guide d'utilisation

Lecteur de qualité d'air (AM319)

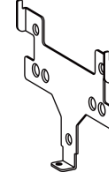
1. Contenu



1 x Appareil AM307



4 x Batterie ER14505 Li-SOCI2



1 x Support de montage



3 x Ensemble de montage mural

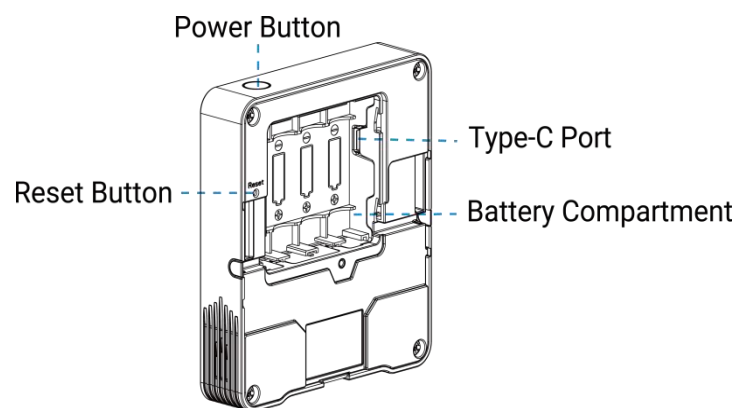
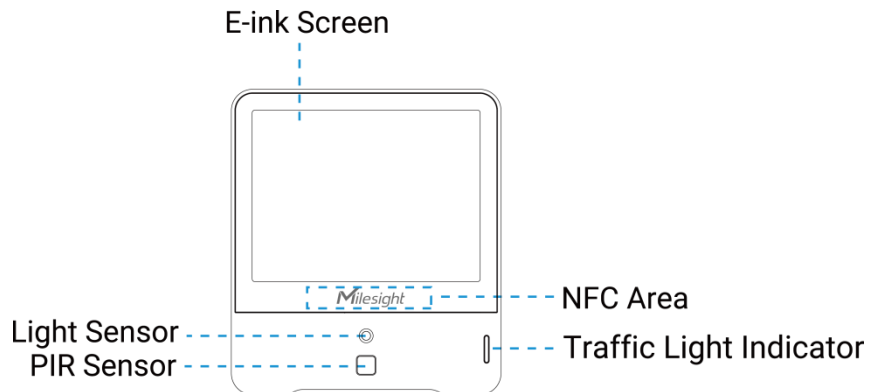


1 x Vis antivol






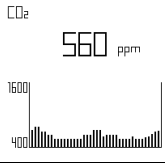




1 x Ruban adhésif double face

2. Présentation matérielle



3. Écran d'affichage

Icône	Description
	L'appareil est connecté au réseau LoRaWAN
	L'appareil n'est pas connecté au réseau LoRaWAN
	Température
	Humidité relative
	Niveau 0 : 0-5 lux Niveau 1 : 6-50 lux Niveau 2 : 51-100 lux Niveau 3 : 101-500 lux Niveau 4 : 501-2000 lux Niveau 5 : > 2000 lux
	Concentration de CO ₂ et historique d'amplitude des lectures
	Lorsque la concentration de CO ₂ dépasse le seuil acceptable
	Lorsque la concentration de CO ₂ dépasse le seuil critique

IMPORTANT :

- L'appareil met à jour les données de l'écran toutes les 1 minute et effectuera un rafraîchissement complet de l'écran toutes les 60 minutes afin d'éliminer les images fantômes
- Lorsque l'appareil détecte une température en dehors de la plage de 0°C à 40°C, l'écran se ferme automatiquement.

4. Bouton de mise en marche et Indicateur lumineux DEL

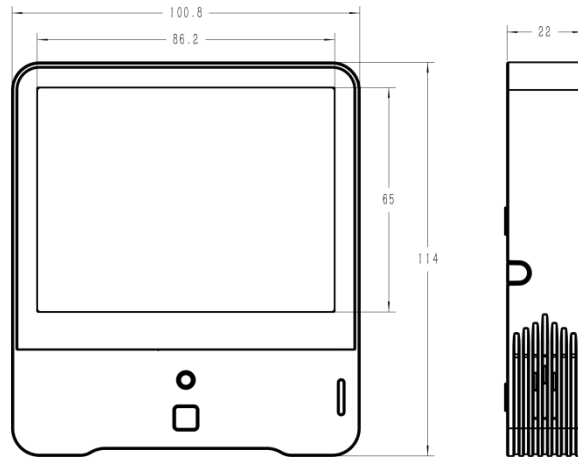
Fonction	Action	Indicateur DEL
Mise en marche	Appuyez sur le bouton ON/OFF plus de trois secondes.	Mise en marche : Off → On
		Éteindre : On → Off
Réinitialiser aux paramètres d'usine	Appuyez sur le bouton d'alimentation et maintenez-le enfoncé pendant plus de 10 secondes.	Clignote rapidement

Changement de mode d'affichage	Appuyez rapidement sur le bouton d'alimentation une fois	Clignote une fois
Alarme lumineuse de seuil	Lorsque le niveau ne dépasse pas le seuil acceptable (1000ppm)	Clignote vert
	Lorsque le niveau est entre le seuil acceptable (1000ppm) et le seuil critique (1500ppm)	Clignote Jaune
	Lorsque le niveau dépasse le seuil critique (1500ppm)	Clignote Rouge

IMPORTANT :

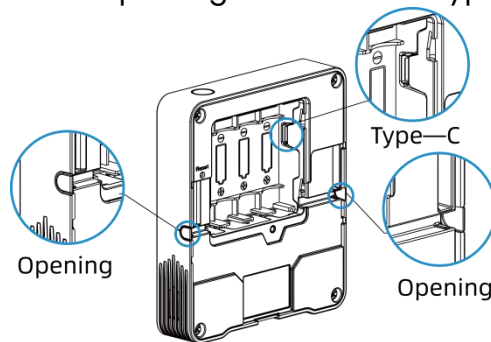
- Si le témoin lumineux est désactivé, il n'indique pas le niveau de qualité de l'air.

5. Dimensions (mm)

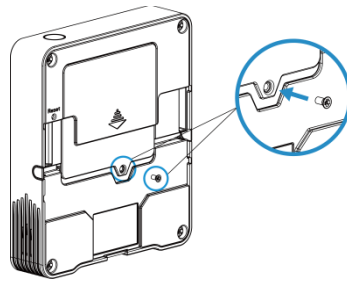


6. Alimentation

- Dévisser la vis située à l'arrière de l'appareil et retirer le couvercle arrière.
- Installer le câble de type USB-C dans l'appareil. Le côté gauche ou droit doit comporter une ouverture pour permettre le passage du câble de type C.



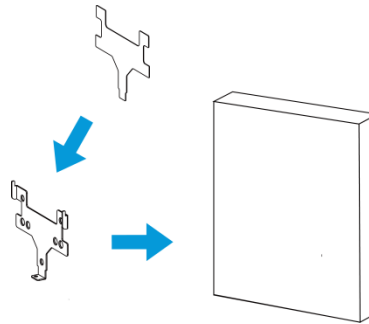
- Fixer le couvercle arrière sur l'appareil à l'aide de la vis de fixation.



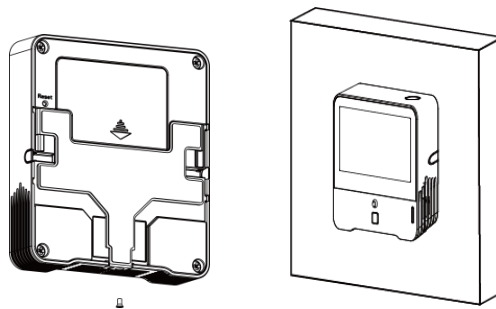
7. Installation

Fixation avec ruban adhésif double face

1. Coller le ruban adhésif 3M au dos du support de montage, puis déchirez l'autre côté et placez-le sur une surface plane.

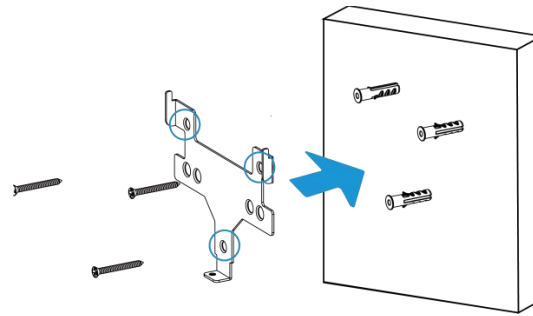


2. Placer l'appareil sur le support de montage, puis fixer le bas de l'appareil sur le support à l'aide de la vis antivol.

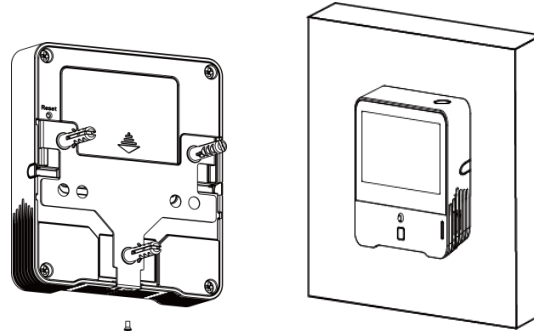


Fixation avec vis

1. Fixer les prises murales dans le mur, puis fixer le support de montage aux prises murales à l'aide de vis.



2. Placer l'appareil sur le support de montage, puis fixer le bas de l'appareil au support à l'aide d'une vis de fixation.



IMPORTANT:

Afin de garantir une lecture optimale, veuillez installer l'appareil comme suit :

- Ne pas installer l'appareil dans un endroit où la température est inférieure ou supérieure à la plage de fonctionnement et où la température varie fortement.
- Installer l'appareil éloigné de toute source de chaleur ou de froid.
- Ne pas installer l'appareil à proximité d'un endroit où le flux d'air varie fortement, comme une fenêtre, une bouche d'aération, un ventilateur ou un climatiseur.
- Ne pas installer l'appareil à l'envers.
- Ne pas placer pas l'appareil juste à côté d'une fenêtre ou d'une porte.
- Il ne doit pas y avoir d'isolations ou de barrières dans la zone de détection de mouvement et lumineuse.
- Il est recommandé d'installer l'appareil à une hauteur d'au moins 1,5 m du sol.