

Guide d'utilisation

Lecteur de qualité d'air extérieur (EM500CO2)

1. Aperçu

Le EM500-CO₂ est un capteur principalement utilisé pour la surveillance d'environnements extérieurs via le réseau sans-fil LoRaWAN®. Le EM500-CO2 est un appareil qui fonctionne à batterie et conçu pour plusieurs types de montage.

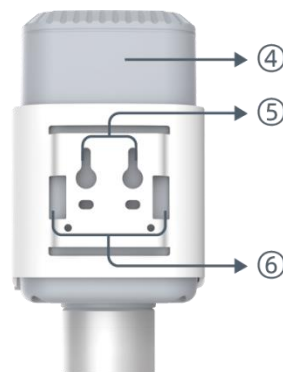
Les données sont transmises en temps réel sous le protocole LoRaWAN®. LoRaWAN® permet des transmissions radio cryptées sur de longues distances tout en consommant très peu d'énergie.

2. Présentation matérielle



Avant :

- ① Antenne LoRa (Interne)
- ② Aire NFC
- ③ Tube d'aération

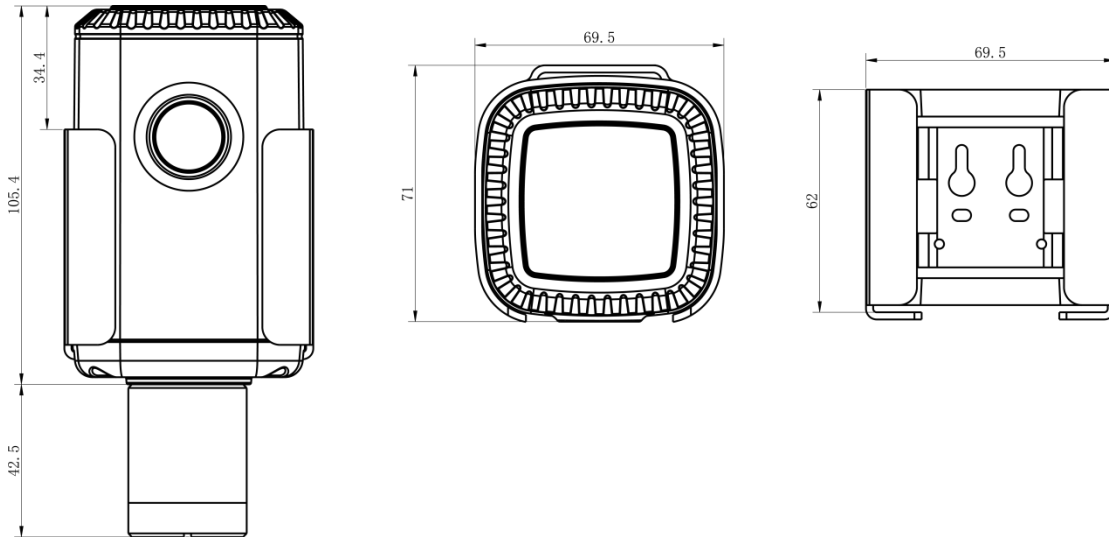


Arrière :

- ④ Batterie (Interne)
- ⑤ Cavités d'assemblage mural
- ⑥ Cavités d'assemblage sur poteau

3. Dimensions

Les dimensions suivantes sont en millimètres :



4. Alimentation

Le lecteur de conditions ambiantes extérieures est alimenté par une batterie D ER34615 de 3.6V. La batterie peut facilement être remplacée en ouvrant le boîtier (voir la section 3.6). À noter que la durée de vie des batteries est supérieure à 10 ans.

5. Installation

5.1 Position du lecteur

Le lecteur de conditions ambiantes extérieures doit être installé **à l'extérieur du bâtiment et de manière à ce qu'il ne soit jamais obstrué par une accumulation de neige.** Il doit être positionné :

- À au moins 2 mètres des éléments suivants :
 - Soties d'air vicié du bâtiment;
 - Fenêtres ouvrantes;
 - Sources d'émission de CO₂ (échappement d'une chaudière, stationnement, débarcadère, etc.)
- À un endroit qui n'est pas accessible à partir de la cour (pour éviter le vandalisme);
- Préférentiellement à l'abri du soleil (installé au nord);

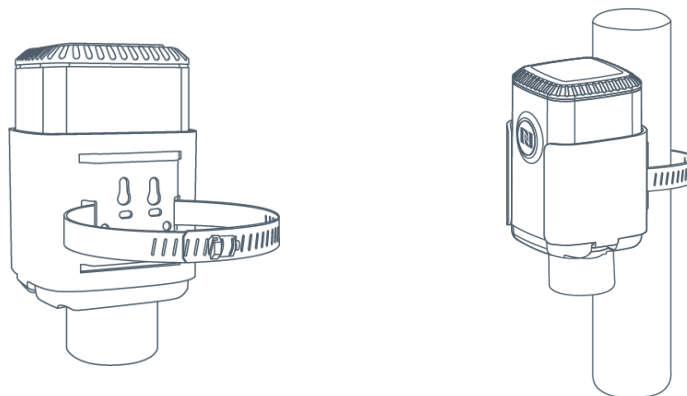
Par exemple, celui-ci peut être installé sur le toit où il est hors de la portée de tous.

5.2 Mise en fonction du lecteur

1. Retirer le support de montage blanc.
2. Désassembler l'appareil délicatement (voir la section 3.6).
3. Installer la batterie D fournie avec le lecteur à l'endroit prévu sur le circuit imprimé.
4. Mettre en fonction l'appareil (voir la section 3.7).
5. Fermer le boîtier et réassembler l'appareil. S'assurer que les caoutchoucs de couverture des vis soient bien en place.
6. Insérer le lecteur dans le support de montage blanc et le sécuriser avec les deux vis sous ce dernier.

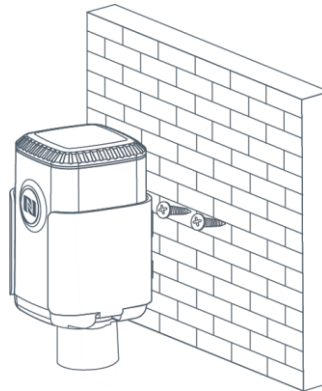
5.3 Installation sur poteau

1. Desserrer le collier de serrage en tournant le mécanisme de verrouillage dans le sens anti-horaire.
2. Redresser le collier de serrage et le faire glisser à travers les trous rectangulaires du support de montage. Enrouler le collier autour du poteau.
3. Utiliser un tournevis plat pour serrer le mécanisme de verrouillage en le tournant dans le sens horaire.



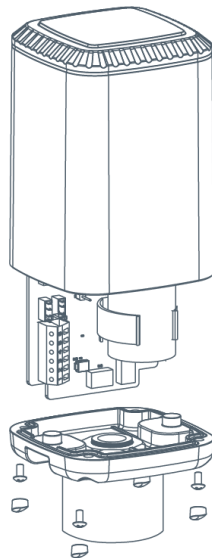
5.4 Installation murale

1. Placer le support de montage au mur et marquer deux trous sur le mur.
2. Percer deux trous de montages à l'aide d'un foret de 6 mm selon les marques.
3. Visser les vis de montage dans les trous.
4. Monter l'appareil au mur en insérant ses cavités de montage sur les vis fixées au mur.



6. Désassemblage de l'appareil

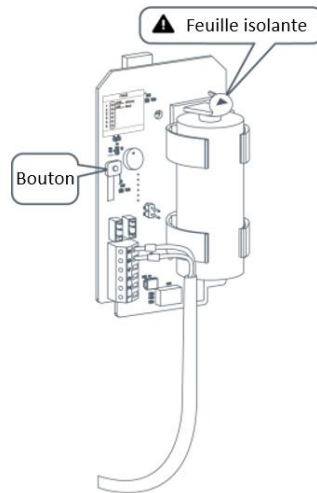
Pour désassembler l'appareil et accéder à la batterie et au bouton de mise en fonction, retirer le support de montage, retirer le couvercle et les vis au bas de l'appareil, puis retirer le boîtier.



7. Bouton de mise en fonction

Pour mettre le lecteur de conditions ambiantes extérieures en fonction, simplement appuyer et maintenir le bouton de mise en fonction pendant plus de 3 secondes jusqu'à ce que le voyant

lumineux tout près du bouton tombe au **vert**. Il est possible de vérifier l'état (fonction ou arrêt) du lecteur en appuyant rapidement sur le bouton de mise en fonction. Voir le tableau de référence ci-dessous.



Fonction	Action	Indication DEL
Mise en fonction	Appuyer et maintenir le bouton pendant plus de 3 secondes.	Arrêt → Vert statique
Mise à l'arrêt	Appuyer et maintenir le bouton pendant plus de 3 secondes.	Vert statique -> Arrêt
Vérifier l'état fonction/arrêt	Appuyer rapidement le bouton.	Lumière verte: L'appareil est en fonction
		Pas de lumière : L'appareil est à l'arrêt

8. Configuration

Le lecteur de conditions ambiantes extérieures est déjà préconfiguré à sa sortie de la boîte et débutera l'envoi de données au système d'information dès sa mise en fonction et qu'il est à portée d'une passerelle active.

Les paramètres suivants peuvent être changés à distance :

- Fréquence de lecture des données
- Recalibration du CO₂ (0ppm et calibration ABC)
- Activer/désactiver une métrique