

Guide d'utilisation

Lecteur de pression différentielle (R718Y)

1. Contenu

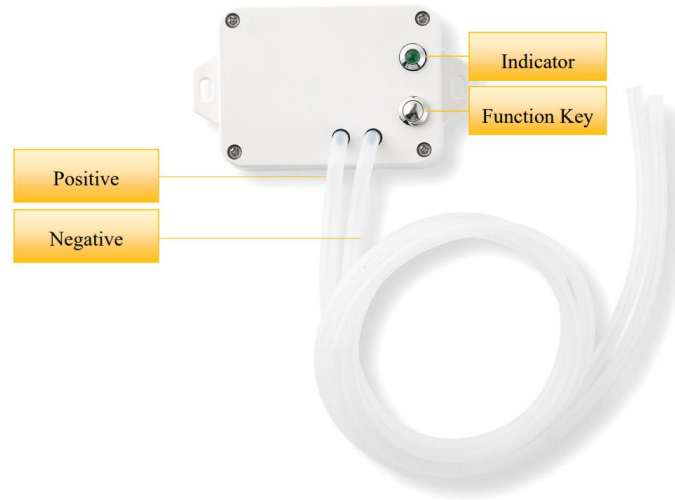


1 x Appareil R718Y



2 × Batterie ERI4505 Li-SOCI2

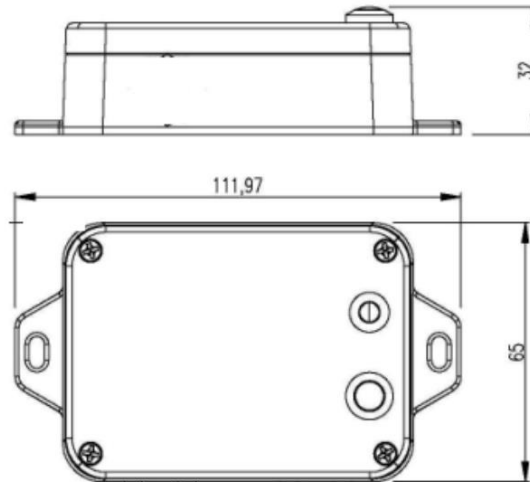
2. Présentation matérielle



3. Bouton de mise en marche et Indicateur lumineux DEL

Fonction	Action	Indicateur DEL
Mise en marche	Appuyer et maintenir le bouton de fonction 3 secondes.	Mise en marche : Clignote Vert 1 fois
		Éteindre : Clignote Vert 20 fois
Indicateur de connexion réseau	Appuyer rapidement sur le bouton de fonction.	Connecté : Clignote Vert 1 fois
		Déconnecté : Reste éteint

4. Dimensions (mm)



5. Alimentation

- Dévisser les 4 vis sur le dessus de l'appareil pour ouvrir le boîtier.
- Installer les 2 batteries 2700 mAh ER14505 Li-SOCI2 dans l'appareil.
- Remettre et fixer le couvercle sur l'appareil.

IMPORTANT:

L'appareil ne peut être alimenté que par des batteries ER14505 Li-SOCI2.

6. Installation

1. Fixer l'appareil à une surface plane à l'aide de 2 vis ou à une surface métallique grâce à sa base aimantée. Il est recommandé de l'installer à l'extérieur de la zone en pression négative afin de faciliter l'accès à l'appareil et sa maintenance.
2. Positionner l'ouverture du tube de gauche à l'intérieur de la zone en pression négative.
3. Positionner l'ouverture du tube de droite dans la zone témoin (à pression normale).

IMPORTANT:

- Ne pas installer dans un boîtier métallique ou dans un autre équipement électrique afin d'éviter d'altérer la communication sans-fil.
- Ne pas nettoyer avec des produits chimiques ou de l'eau. Il est recommandé de nettoyer l'appareil avec un chiffon sec.