

Guide d'utilisation

Détecteur de vapotage et fumée (RA02G)

1. Contenu



1 x Appareil RA02G



1 x Bloc d'alimentation

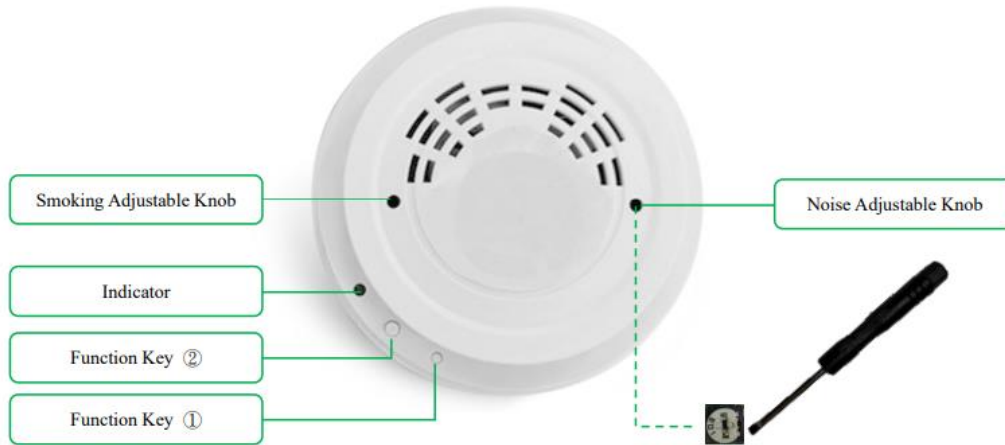


1 x Répartiteur PoE 802.3af (en option)



1 x Grille de ventilation

2. Présentation matérielle

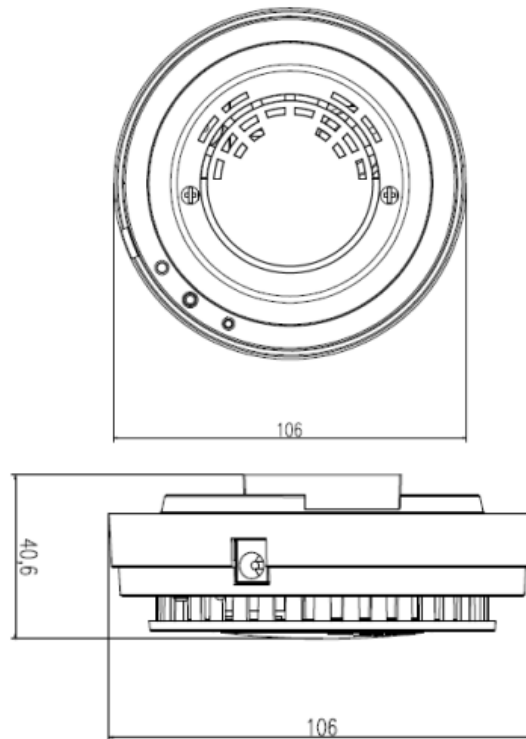


3. Bouton de mise en marche et Indicateur lumineux DEL

| Fonction | Action | Indicateur DEL |
|--------------------------------------|---|------------------------------|
| Réinitialiser aux paramètres d'usine | Appuyer et maintenir le bouton de fonction #1 pendant 5 secondes. | Clignote Vert 20 fois |

| | | |
|----------------------------------|---|--|
| Indicateur de connexion réseau | Brancher l'alimentation | Connecté : Vert constant |
| | | Déconnecté : Éteint |
| Détection de vapotage/fumée | Dépassement du seuil de détection | Clignote Rouge pendant 15 secondes |
| | Retour au niveau acceptable | Éteint |
| Détection d'anomalie sonore | Dépassement du seuil de détection | Clignote Vert pendant 15 secondes |
| | Retour au niveau acceptable | Éteint |
| Tester la transmission de donnée | Appuyer rapidement sur le bouton de fonction #2 | Connecté : Transmission d'une donnée vapotage = VRAI + Rouge clignotant pendant 7 secondes + Transmission d'une donnée vapotage = FAUX. |
| | | Déconnecté : Rouge clignotant pendant 7 secondes |

4. Dimensions (mm)



5. Alimentation

Connecter le bloc d'alimentation fourni ou connecter le répartiteur PoE à l'appareil, puis patienter environ 2 minutes pendant que l'appareil termine sa séquence de démarrage.

Lorsque l'indicateur LED devient **vert**, la configuration est terminée et l'appareil est en fonction.

6. Installation

Emplacement recommandé

Nous recommandons de placer l'appareil dans un endroit où le vapotage est un problème récurrent. L'appareil a une portée de détection d'environ 15 x 15 x 8 pieds.

Nous vous recommandons d'observer la circulation de la vapeur dans l'endroit pour déterminer s'il y a une dissipation lorsqu'elle atteint le plafond. La dissipation peut retarder l'arrivée de la vapeur au capteur et donc la réception de l'alerte. L'appareil doit être placé à un endroit où la vapeur touche le plafond.

IMPORTANT:

- Ne pas installer à proximité de bouches d'aération/fenêtres actives.



- Noter que les endroits présentant des géométries inhabituelles nécessiteront probablement plusieurs appareils.

Fixation

- Le RA02G possède un module de fixation. Assembler celui-ci au plafond à l'aide de vis ou de boulons et d'écrous à ailettes.
- Une fois le module de fixation installé, simplement y assembler l'appareil en l'insérant sur les tiges de verrouillage et en le tournant dans le sens antihoraire.

L'installateur doit s'assurer que l'appareil est maintenu fermement en place pour éviter qu'il ne tombe ou ne soit exposé.

Un trou doit également être fait dans le plafond pour que le câble d'alimentation puisse être branché directement sur l'appareil.

IMPORTANT:

Veillez à ce que le câble ne soit pas exposé lors du montage, car cela pourrait entraîner une altération de la connexion.

Protection de l'appareil

Il est possible d'installer l'appareil derrière une grille de ventilation afin de le camoufler.

IMPORTANT:

- Ne jamais installer l'appareil derrière une grille liée aux réels conduits et système de ventilation.
- Ne pas installer dans un boîtier métallique ou dans un autre équipement électrique afin d'éviter d'altérer la communication sans-fil.
- Ne pas nettoyer avec des produits chimiques ou de l'eau. Il est recommandé de nettoyer l'appareil avec un chiffon sec.