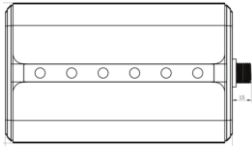


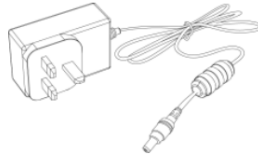
Guide d'utilisation

Passerelle intérieure LoRaWAN (UG65)

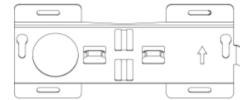
1. Contenu



1 x Appareil UGG65



1 x Bloc d'alimentation



1 x Support de montage



4 x Ensemble de montage mural

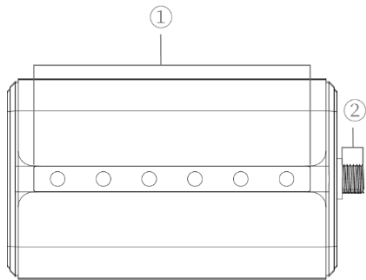


2 x Vis de fixation au support de montage



1 x Antenne LoRaWAN

2. Présentation matérielle



Avant :

① Section DEL

POWER: Indicateur de mise en fonction

STATUS: Indicateur système

LoRa: Indicateur LoRa

Wi-Fi: Indicateur Wi-Fi

LTE: Indicateur Cellular

ETH: Indicateur du port Ethernet

② Connecteur de l'antenne LoRa externe

Arrière :

③ Vis de montage du support

④ Emplacement SIM

⑤ Port USB-C

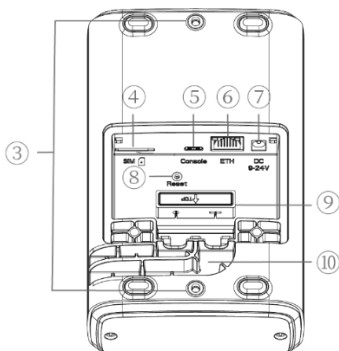
⑥ Port Ethernet (PoE)

⑦ Connecteur de l'alimentation

⑧ Bouton de réinitialisation

⑨ Silicone étanche

⑩ Rainure de câble



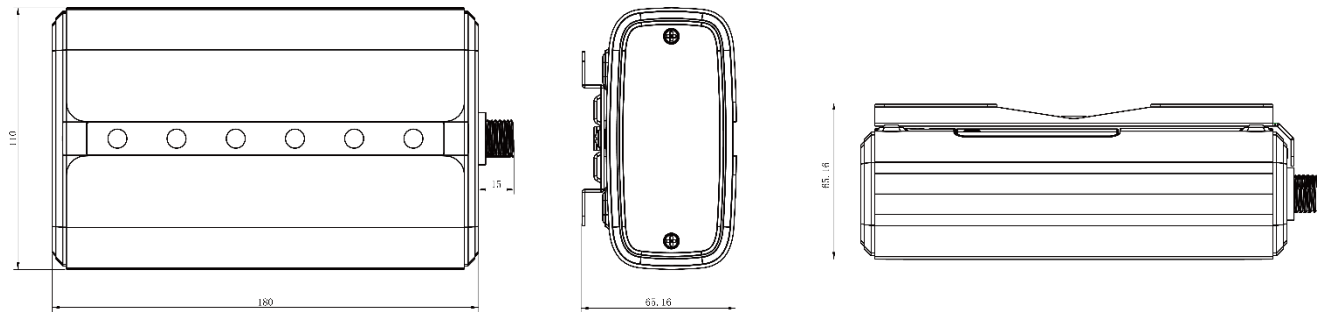
3. Indicateurs DEL

DEL	Indication	Statut	Description
POWER	Statut de l'alimentation	Éteint	Aucune alimentation.
		Allumé	L'appareil est alimenté.
STATUS	Statut du système	Lumière bleue	Statique: L'appareil fonctionne normalement.
		Lumière rouge	Une erreur système est survenue.
LoRa	Statut de la connexion LoRa	Éteint	Le transfert des données au système d'information n'est pas en fonction.
		Lumière bleue	Le transfert des données au système d'information est en fonction.
Wi-Fi	Statut de la connexion Wi-Fi	Éteint	La connexion Wi-Fi est désactivée.
		Lumière bleue	La connexion Wi-Fi est activée.
LTE	Statut de la connexion cellulaire	Éteint	Aucune carte SIM ou erreur de carte SIM.
		Lumière bleue	Clignote lentement : La carte SIM a été enregistrée.
			Clignote lentement: La carte SIM a été enregistrée et est en cours de connexion.
Statique: La connexion cellulaire est activée.			
ETH	Statut du port Ethernet	Éteint	Aucun câble Ethernet n'est connecté.
		Lumière bleue	Statique : Un câble Ethernet est connecté.

4. Bouton de mise en marche

Fonction	Indicateur DEL	Action
Réinitialiser	Bleu statique	Appuyer et maintenir le bouton de réinitialisation pendant plus de 5 secondes.
	Bleu statique → Clignote rapidement	Relâcher le bouton et attendre.
	Arrêt → Bleu statique	La passerelle s'est réinitialisée aux paramètres d'usine.

5. Dimensions (mm)



6. Alimentation

La passerelle UG65 peut être alimentée par le bloc d'alimentation de 9-24 VDC fourni ou par PoE (Power over Ethernet) 802.3af. Pour accéder à la prise Jack d'alimentation ou au port Ethernet PoE, simplement ouvrir le couvercle arrière en utilisant un tournevis. Voir la section 7.2 pour la procédure d'installation.

7. Installation

Puisque la passerelle UG65 est utilisée pour recevoir et transférer les données des appareils LoRaWAN au système d'information, il est important que leur position offre une bonne couverture du réseau. Dépendamment de la grandeur et la composition du bâtiment, il est possible que plus d'une passerelle soit nécessaire.

IMPORTANT : Il est préférable d'installer la passerelle dans le corridor pour faciliter son accès en tout temps.

7.1 Choix du lieu d'installation de la passerelle

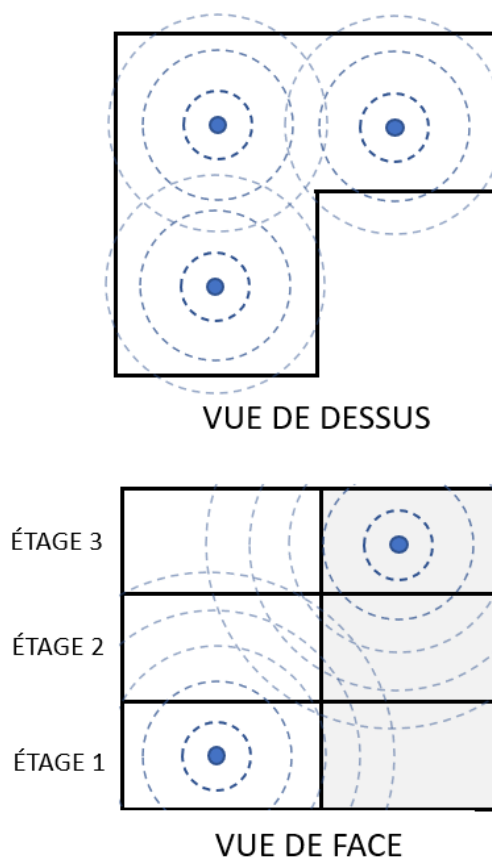
Les 3 règles suivantes doivent être respectées lors du choix du lieu d'installation :

- A) Être à proximité d'un câble Ethernet (Internet)**
- B) Être à proximité d'une prise de courant (si l'alimentation PoE n'est pas utilisée)**
- C) Tous les lecteurs doivent être à portée d'au moins une passerelle**

Afin d'obtenir la couverture de signal la plus grande possible, il est préférable d'installer la passerelle de façon centrale par rapport aux appareils visés sur l'étage. De plus, il est généralement avantageux d'installer la passerelle sur un étage intermédiaire, ce qui lui permet d'être à portée des lecteurs installés sur les étages voisins.

À titre indicatif, une passerelle peut aisément couvrir la surface horizontale couverte par 12 locaux par étage sur 3 étages distincts¹.

L'image ci-dessous illustre de quelle façon le signal se propage sur le plan horizontal et à travers les étages, puis donne un exemple d'une configuration adéquate lorsque plusieurs passerelles sont utilisées.



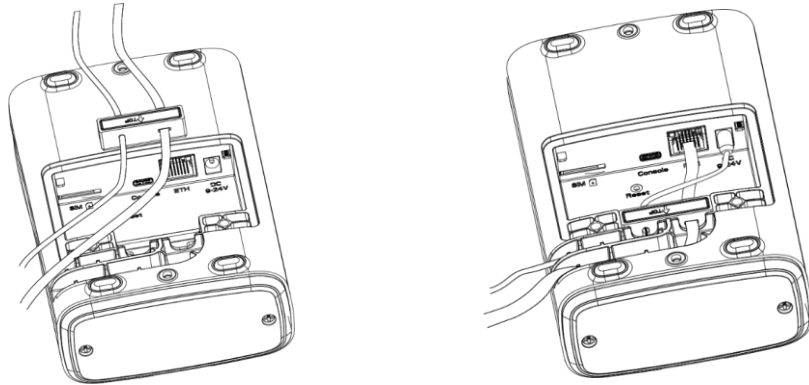
7.2 Installation de l'alimentation et du câble Ethernet

1. Ouvrir le couvercle arrière de la passerelle à l'aide d'un tournevis.
2. Connecter le câble Ethernet et le câble d'alimentation (si l'alimentation PoE n'est pas utilisée) aux interfaces correspondantes.

Note: La passerelle peut être alimentée par PoE (Power over Ethernet). Si le bloc d'alimentation DC et le câble PoE sont tous deux connectés, l'alimentation DC est priorisée.

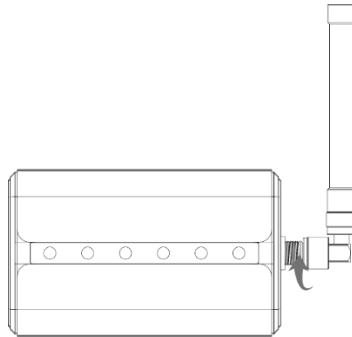
¹ À titre indicatif seulement. Varie selon la localisation de la passerelle, les objets avoisinants et la composition du bâtiment.

3. Passer les deux câbles à travers le silicone étanche et le glisser dans la rainure.
4. Replacer et visser le couvercle arrière de la passerelle.



7.3 Installation de l'antenne

Pour installer l'antenne externe LoRaWAN®, simplement tourner dans le sens horaire l'antenne sur le connecteur sur le côté droit de la passerelle. L'antenne doit toujours être installée verticalement dans une position vers le haut.



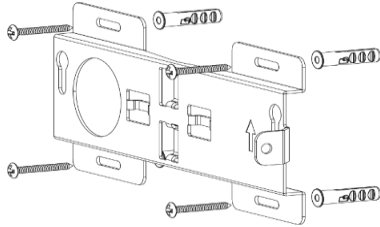
7.4 Installation de la passerelle

La passerelle doit préférablement être **fixée à un mur du corridor**. Dans la mesure du possible, elle doit être installée à une hauteur où elle est hors de la portée des élèves tout en pouvant être convenablement connectée. Voici les étapes à suivre pour installer la passerelle :

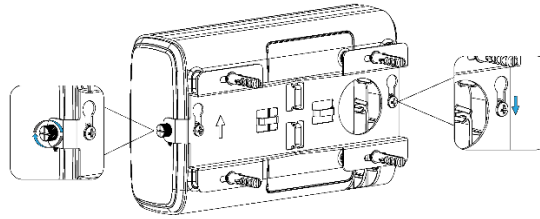
1. Brancher le câble d'alimentation à la prise murale (si l'alimentation PoE n'est pas utilisée).
2. Aligner le support de montage horizontalement à la position souhaitée sur le mur. Utiliser un marqueur pour marquer quatre trous sur le mur. Retirer ensuite le support du mur.
3. Percer les quatre trous avec une profondeur de 32 mm à l'aide d'une perceuse avec un foret de 6 mm.

Note : Assurez-vous d'appliquer les normes en vigueur si vous percez des matériaux contenant de l'amiante.

4. Insérer quatre chevilles dans les trous à l'aide d'un marteau.
5. Monter le support de montage horizontalement sur le mur en fixant les vis de montage dans les chevilles.



6. Visser les vis de fixation du support sur le panneau arrière de la passerelle, puis suspendez l'appareil au support de montage sur le mur.



7. Aligner l'antenne verticalement de façon à ce qu'elle pointe vers le haut.

8. Configuration

Pour permettre à la passerelle de se connecter au réseau de l'organisation, certaines configurations doivent être appliquées **par le service informatique de l'organisation**. Par souci de sécurité, la configuration à appliquer n'est pas partagée publiquement. Celle-ci sera automatiquement transmise par courriel au contact TI de l'organisation lors de chaque expédition. Au besoin, contacter l'équipe de support d'Assek Technologie pour plus d'information.