

## Guide d'utilisation

### Détecteur miniature de fuite d'eau localisée (WS303)

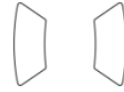
#### 1. Contenu



1 x Appareil WS303

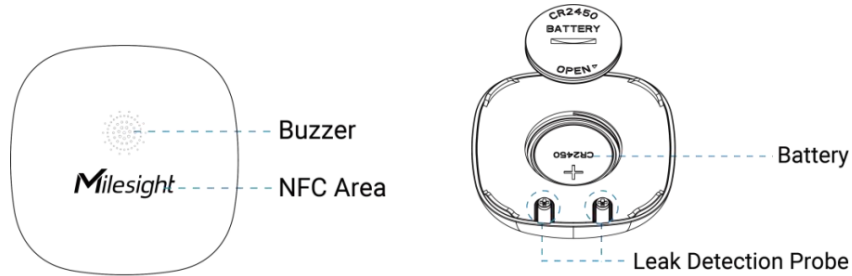


1 x Batterie CR2450



2 x 3M Rubans adhésifs double face

#### 2. Présentation matérielle

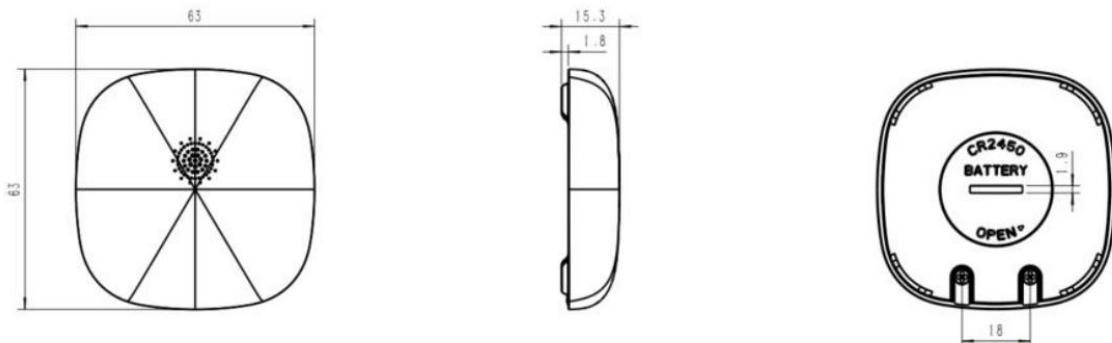


#### 3. Bouton et Alarme sonore

**IMPORTANT :** Pour accéder au bouton de mise en marche, veuillez ouvrir le boîtier en retirant les 4 vis arrière.

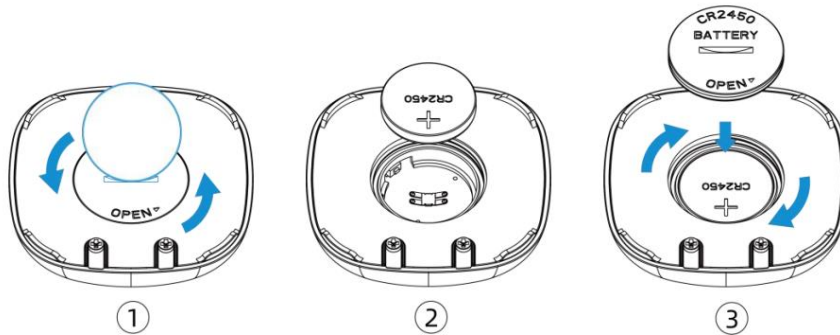
Fonction	Action	Indicateur DEL
Mise en marche	Insérer la batterie	1 avertissement sonore
Alarme sonore	Détection de fuite d'eau	5 avertissements sonores à chaque minute pendant 5 minutes

#### 4. Dimensions (mm)



## 5. Alimentation

Dévisser le couvercle arrière de l'appareil pour installer la pile. Ne pas inverser le sens de pile lors de l'installation.



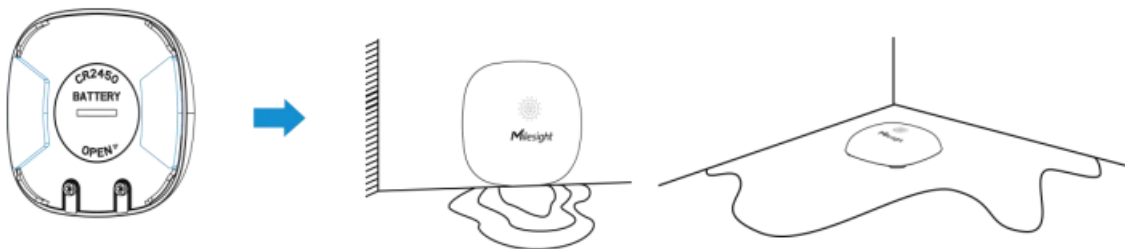
**IMPORTANT:** L'appareil ne peut être alimenté que par une pile CR2450.

## 6. Installation

L'appareil doit être installé aux endroits où l'eau pourrait s'accumuler. Veuillez prioriser les endroits qui pourraient être atteints en premier.

Il est recommandé d'utiliser plusieurs appareils pour couvrir plusieurs endroits à risque.

1. Coller le ruban adhésif double-face à l'arrière de l'appareil
2. Enlever la pellicule du ruban adhésif, puis coller l'appareil sur une surface plane. Bien nettoyer la surface avant de coller l'appareil. L'appareil peut être installé sur une surface verticale (mur) ou horizontale (plancher).



### **IMPORTANT:**

- Ne pas installer dans un boîtier métallique ou dans un autre équipement électrique afin d'éviter d'altérer la communication sans-fil.
- Veuillez vous assurer que les tiges de détection métalliques de la sonde ne sont pas en contact avec des objets de métal.