

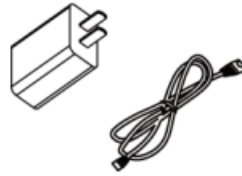
UG63

PASSERELLE LORAWAN COMPACTE

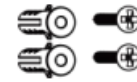
1. Contenu



1 x UG63



1 x Bloc
d'alimentation
USB-C

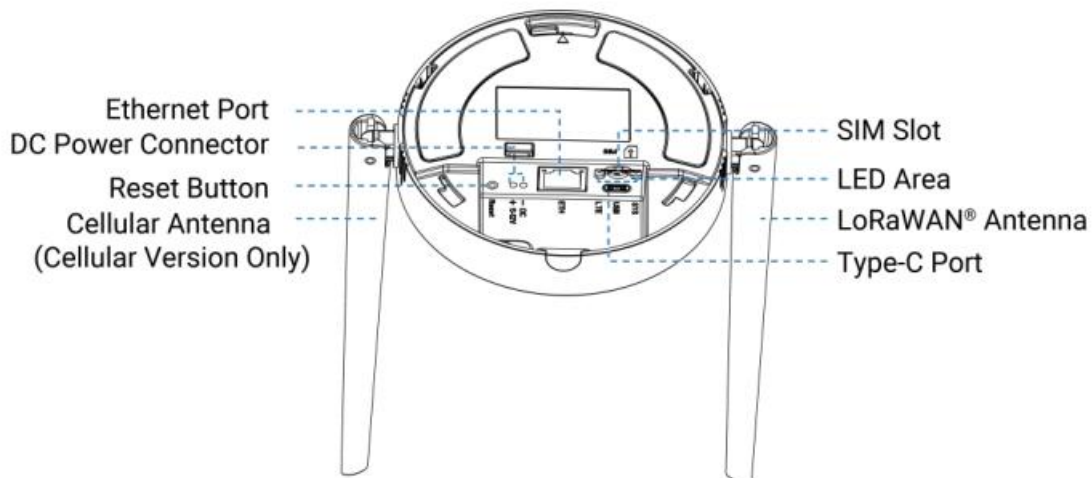


1 x Ensemble de
montage

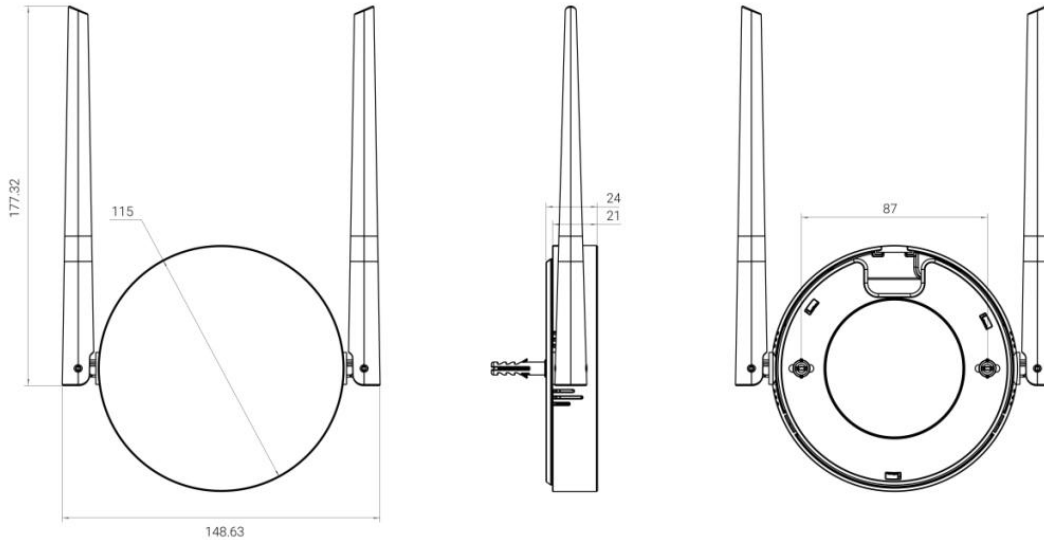


1 x Répartiteur PoE
(En option)

2. Présentation matérielle



3. Dimensions (mm)



4. Indicateur lumineux

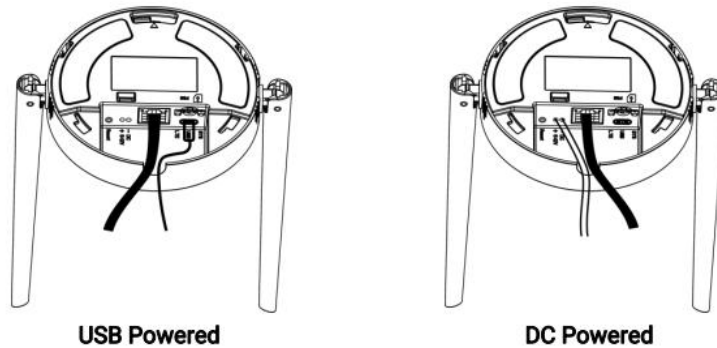
LED	Indication	Statut	Description
SYS	Alimentation et statut système	OFF	Aucune alimentation
		Vert	L'appareil est alimenté
		Rouge	Erreur système
LTE	Statut cellulaire	OFF	Aucune carte SIM, ou non connectée au réseau
		Vert	Carte SIM connectée au réseau
Port Ethernet	Indicateur de lien	OFF	Déconnecté ou erreur de connexion
		Clignote Jaune	Transmission de données
	Indicateur de connexion	OFF	Câble Ethernet déconnecté
		Vert	Câble Ethernet connecté

5. Bouton de réinitialisation

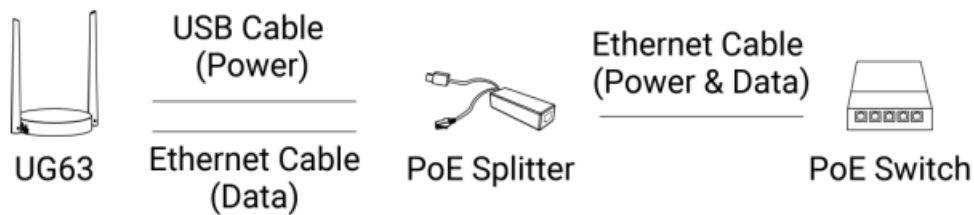
Fonction	Action	Indicateur LED
Réinitialisation d'usine	Appuyer et maintenir le bouton pendant plus de 5 secondes	SYS: clignote rapidement

6. Alimentation

L'UG63 peut être alimentée par USB-C (5V) ou via un connecteur d'alimentation DC (5-12V). Lors de l'installation des câbles d'alimentation, faites-les passer avec les câbles Ethernet à travers la rainure prévue à cet effet.



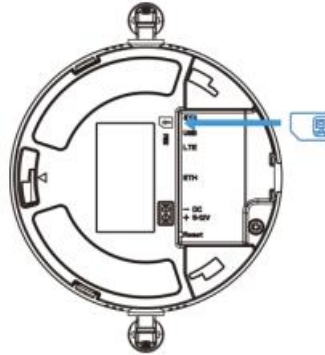
L'UG63 peut également être alimentée par une source PoE conforme à la norme 802.3af via un répartiteur PoE.



7. Installation de la carte SIM (Version cellulaire seulement)

Insérez la carte SIM micro (3FF) dans l'appareil tel qu'indiqué. Pour retirer, appuyez sur la carte SIM.

IMPORTANT : Selon le fournisseur de service, l'APN devra être modifié dans la configuration de l'appareil.



8. Positionnement et localisation

Puisque la passerelle UG63 est utilisée pour recevoir et transférer les données des appareils LoRaWAN au système d'information, il est important que sa position offre une bonne couverture réseau. Dépendamment de la grandeur et la composition du bâtiment, il est possible que plus d'une passerelle soit nécessaire.

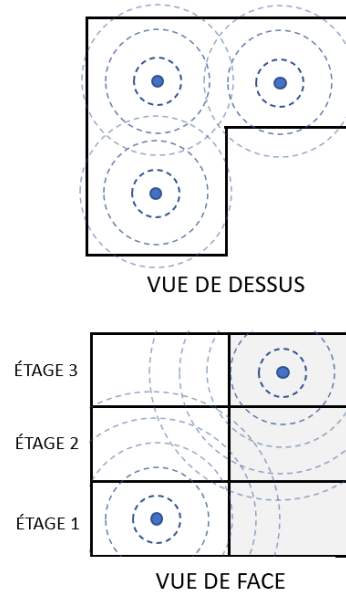
IMPORTANT : Il est préférable d'installer la passerelle dans le corridor pour faciliter son accès en tout temps.

Les 3 règles suivantes doivent être respectées lors du choix du lieu d'installation:

- A) Être à proximité d'un câble Ethernet (si la connexion LTE n'est pas utilisée)
- B) Être à proximité d'une prise de courant (si l'alimentation PoE n'est pas utilisée)
- C) Tous les appareils LoRaWAN doivent être à portée d'au moins une passerelle.

Afin d'obtenir la couverture de signal la plus grande possible, il est préférable d'installer la passerelle de façon centrale par rapport aux appareils visés sur l'étage. De plus, il est généralement avantageux d'installer la passerelle sur un étage intermédiaire, ce qui lui permet d'être à portée des lecteurs installés sur les étages voisins.

L'image ci-dessous illustre de quelle façon le signal se propage sur le plan horizontal et à travers les étages, puis donne un exemple d'une configuration adéquate lorsque plusieurs passerelles sont utilisées.



IMPORTANT : Toujours s'assurer de faire pointer les antennes vers le haut.

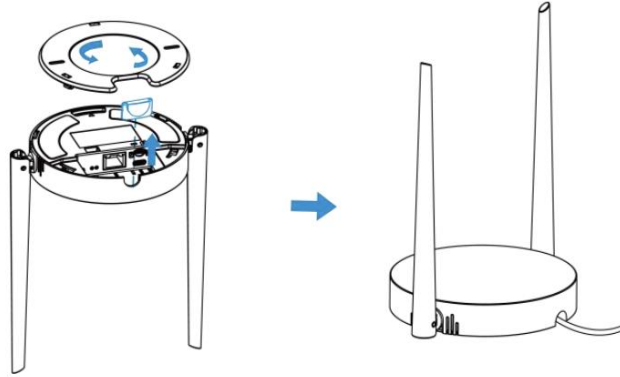
9. Installation

L'UG63 peut être installée de plusieurs façons, telles que sur une surface plane, au mur ou au plafond. Avant de commencer, assurez-vous que tous les câbles ont été installés.

IMPORTANT : Ne connectez pas l'appareil à l'alimentation ou à d'autres dispositifs pendant l'installation.

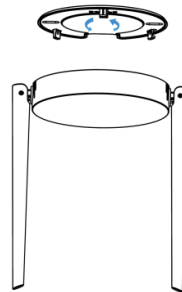
Installation sur surface plane

Retirez la plaque de fixation et la cloison situées à l'arrière de l'appareil, puis placez l'appareil sur la surface.

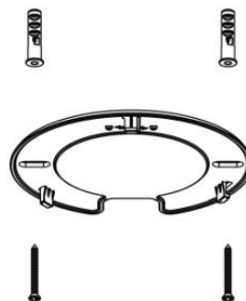


Installation murale ou au plafond

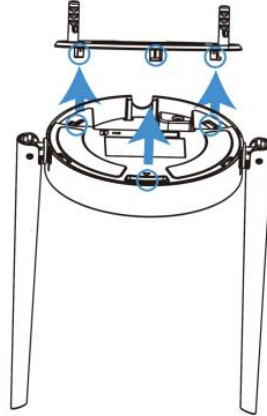
Retirez la plaque de fixation à l'arrière de l'appareil.



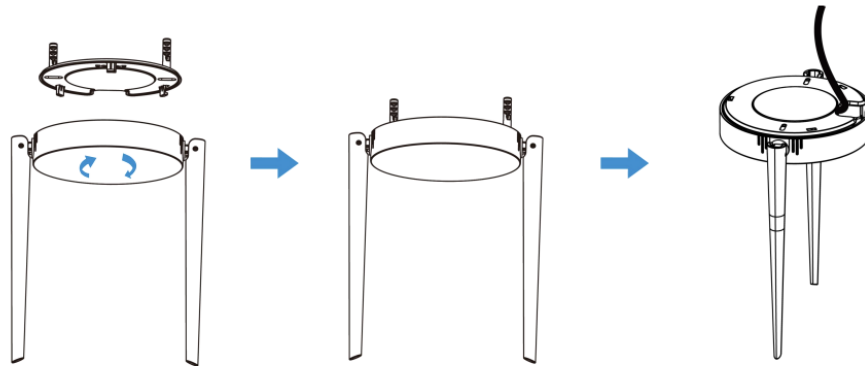
Alignez horizontalement la plaque de fixation à l'emplacement souhaité sur le mur ou le plafond, marquez deux trous de fixation, percez ces trous aux emplacements marqués, et insérez des chevilles murales dans les trous.



Fixez la plaque de fixation aux chevilles murales à l'aide de vis.



Tournez l'appareil dans le sens horaire pour le verrouiller sur la plaque de fixation.



10. Configurations réseaux

Pour permettre à la passerelle de se connecter au réseau de l'organisation, certaines configurations doivent être appliquées par le service informatique de l'organisation. Par souci de sécurité, la configuration à appliquer n'est pas partagée publiquement. Celle-ci sera automatiquement transmise par courriel lors de l'expédition. Au besoin, contacter l'équipe de support d'Assek Technologie pour plus d'information à l'adresse support@assek.ca.