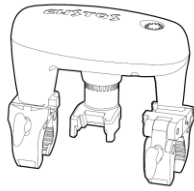


BVS

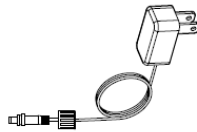
ACTIONNEUR MOTORISÉ POUR VALVE À BILLE

Fuite d'eau | Fermeture automatique | Rétrofit

1. Contenu



1 x BVS



1 x Bloc
d'alimentation



1 x Batterie de
secours



1 x Sonde locale de fuite
4pi.



1 x Entretoise

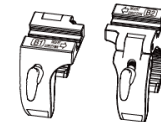
Options disponibles



Rallonge
d'alimentation 10pi.

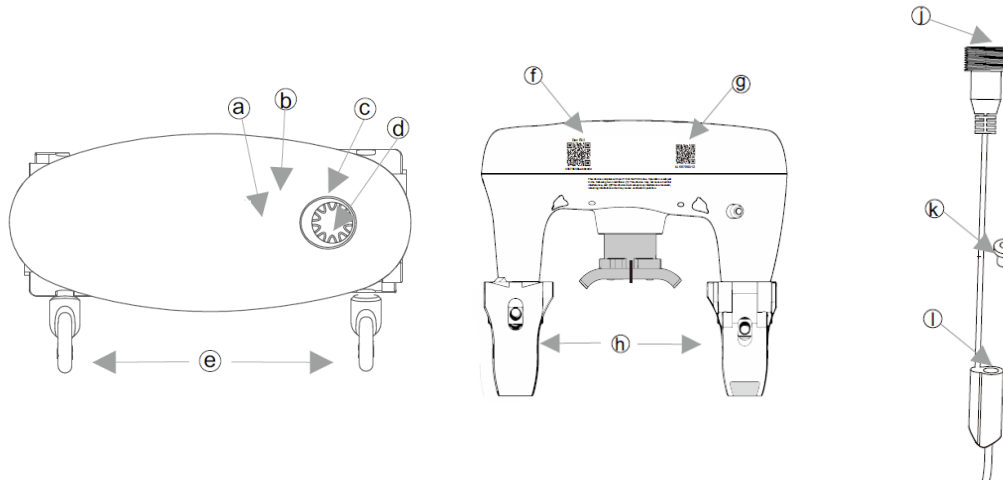


Sonde locale de
fuite 10pi.



Adaptateur pour
valve entre 1 ¼ po. et
2 po.

2. Présentation matérielle

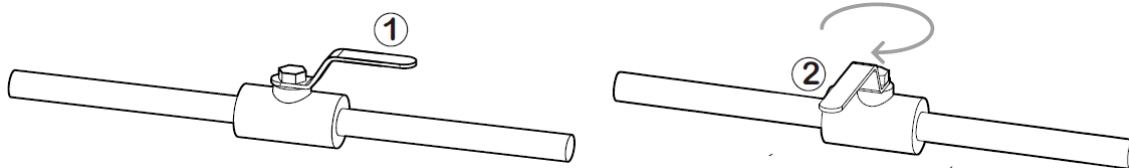


Terminologie	Description
a. Indicateur sonore	Buzzer
b. Capteur de température	Capteur de température intégré
c. Indicateurs visuels	LED tricolore : vert, jaune et rouge
d. Bouton tactile	Opérations réseau, vanne d'eau et alarme
e. Bouton rotatif	Permet d'ajuster la largeur des colliers
f. EUI de l'appareil	Identifiant unique de l'appareil (Device EUI)
g. Étiquette produit	Informations produit et numéro de série
h. Collier	Se fixe sur tuyau d'eau
i. Fourche motrice	Se couple avec la poignée de vanne
j. Connecteur d'alimentation	Entrée DC 12V / 1A
k. Couvercle anti-poussière	Protège contre la poussière et l'eau
l. Connecteur sonde de fuite	Sonde locale de détection de fuite

3. Installation

A) Fermer la valve

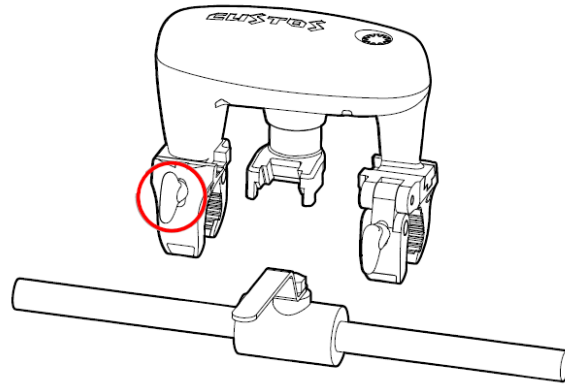
Tournez la poignée de la position 1 à la position 2 pour fermer votre valve.



B) Préparer le BVS

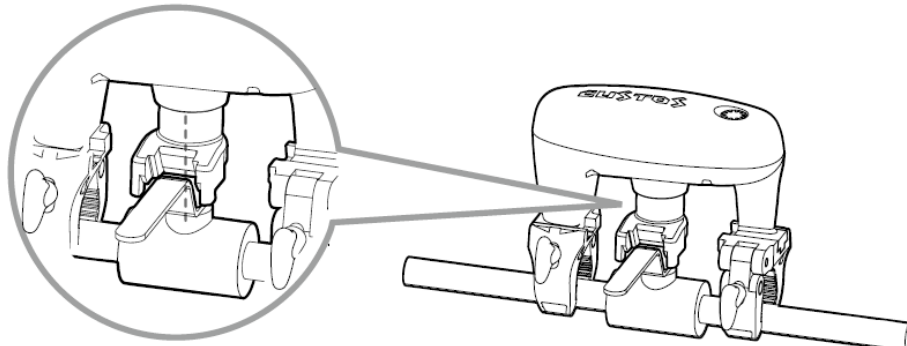
Placez le BVS au-dessus de la poignée de la valve.

IMPORTANT: Assurez-vous que les colliers (mécanisme de serrage) sont orientés du même côté que la poignée de la valve d'eau.

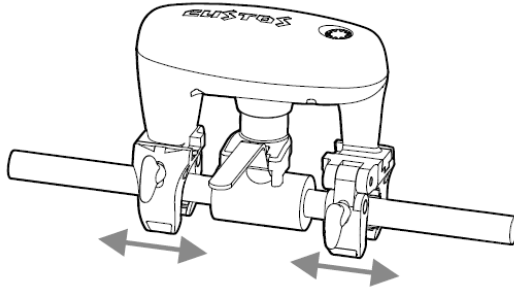


C) Installer le BVS sur la valve

Alignez l'axe de pivot de la fourche de transmission avec le boulon hexagonal situé sur le dessus de la valve. Appuyez fermement pour engager le mécanisme à ressort, puis serrez les 2 colliers.



IMPORTANT: Si vous avez une valve de grande taille ou si votre valve est adjacente à un coude de tuyauterie, vous pouvez faire coulisser un ou les deux colliers vers l'intérieur ou l'extérieur afin de s'adapter à l'espace disponible.

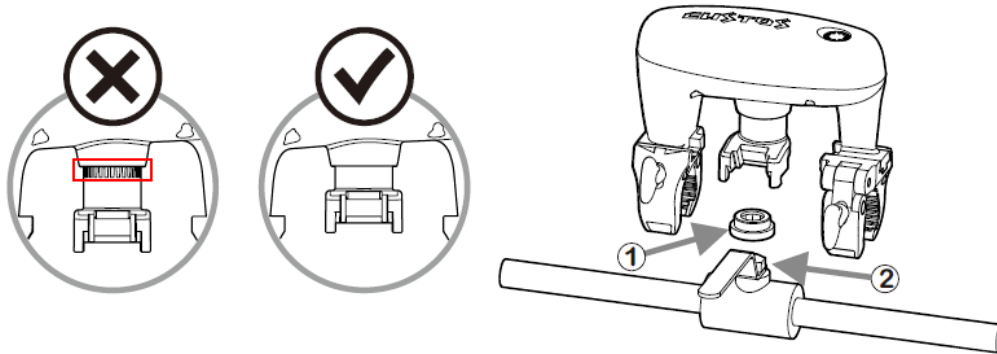


IMPORTANT: Vérifiez l'engagement mécanique de la fourche de transmission visuellement.

Vous **NE DEVEZ PAS** voir le **MOTIF** sur le dessus de la fourche de transmission. Si vous le voyez, cela signifie que l'installation n'est peut-être pas sécurisée. Veuillez revérifier et vous assurer d'avoir suffisamment enfoncé le BVS pour une installation correcte.

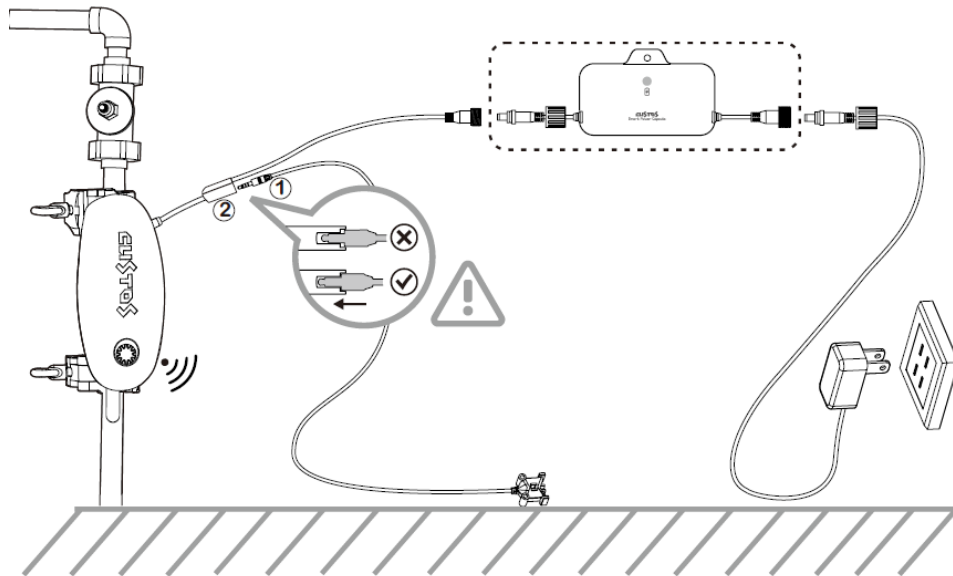
Sinon, il se peut que vous ayez une valve dont la poignée est trop basse pour permettre l'engagement du mécanisme à ressort. Dans ce cas, veuillez insérer l'**entretoise** entre la tête du boulon hexagonal de la valve et la fourche de transmission.

Si vous ne voyez pas le motif sans l'entretoise, **NE PAS** utiliser l'entretoise.



D) Connecter l'alimentation, la batterie de secours et la sonde de fuite

- Connecter la batterie de secours entre le BVS et le bloc d'alimentation.
- Connecter la sonde de fuite en insérant la fiche mâle dans la prise femelle étanche en appliquant une pression supplémentaire.
- Brancher le bloc d'alimentation.



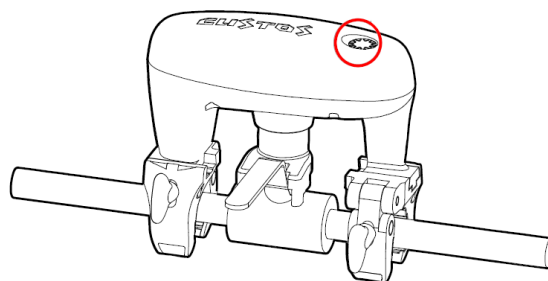
E) Positionner la sonde de fuite

La sonde de fuite peut être placée près d'un chauffe-eau, directement sous la valve à bille ou sous un tuyau à proximité pour y détecter une potentielle fuite.

IMPORTANT: Veillez à installer la sonde à l'endroit où l'eau pourrait s'accumuler, par exemple au sol.

F) Effectuer l'autocalibration du BVS

Appuyer 1 fois sur le bouton tactile pour démarrer le processus d'autocalibration.



La fonction de calibration permet d'identifier correctement les positions OUVERT/FERMÉ ainsi que la force de couple nécessaire, afin d'éviter tout stress excessif sur la valve.

4. Indicateurs lumineux et sonore

BVS

Action	Indicateur LED
Tentative de connexion au réseau LoRaWAN.	Clignote Jaune rapidement.
Connecté au réseau LoRaWAN.	Clignote Vert lentement.
Autocalibration en cours.	Clignote Vert et Rouge rapidement et bip rapide.
Valve en mouvement.	Clignote Vert et Rouge rapidement et bip rapide.
Valve ouverte.	Clignote Vert lentement.
Valve fermée.	Clignote Rouge lentement.
Alarme de détection de fuite locale	Clignote Rouge rapidement et bip rapide.

Batterie de secours

Action	Indicateur LED
Coupure d'alimentation	3 bips rapides.
Reprise de l'alimentation	2 bips rapides.
En recharge	Clignote lentement.
En décharge	Clignote de façon intermittente.
Charge de la batterie entre 100% et 70%	Bleu
Charge de la batterie à 70% et 50%	Vert
Charge de la batterie à 50% et 30%	Jaune
Charge de la batterie à 30% et 0%	Rouge

5. Bouton et opérations manuelles

Fonction	Action
1 Appui court	Ouverture ou fermeture manuelle de la valve.
1 Appui court (après mise en fonction initiale)	Lance le processus d'autocalibration.
Maintenir 5 secondes + 5 appuis courts	Lance le processus d'autocalibration.

6. Opérations automatiques

Action	Déclenchement
Fermeture automatique lors de fuite	Détection d'une fuite locale par la sonde branchée au BVS.
	Détection d'une fuite distante par une sonde sans-fil LoRaWAN (déclenchement par règle intelligente du logiciel Oblik).
Entraînement régulier de la valve	Un cycle de fermeture-ouverture tous les 7 jours afin de prévenir tout blocage mécanique.

7. Alimentation

Brancher le BVS à l'aide du bloc d'alimentation 12VDC/1A fourni à portée d'une passerelle LoRaWAN. Celui-ci tentera de se connecter au réseau automatiquement.

En cas de perte d'alimentation, la batterie de secours alimentera l'appareil pendant une durée maximale de 32 heures.

IMPORTANT: Si des détecteurs de fuite sans-fil LoRaWAN sont utilisés pour déclencher le BVS, une alimentation de secours et un accès à Internet de secours peuvent être requis pour assurer un fonctionnement lors d'une panne de courant.

8. Utilisation

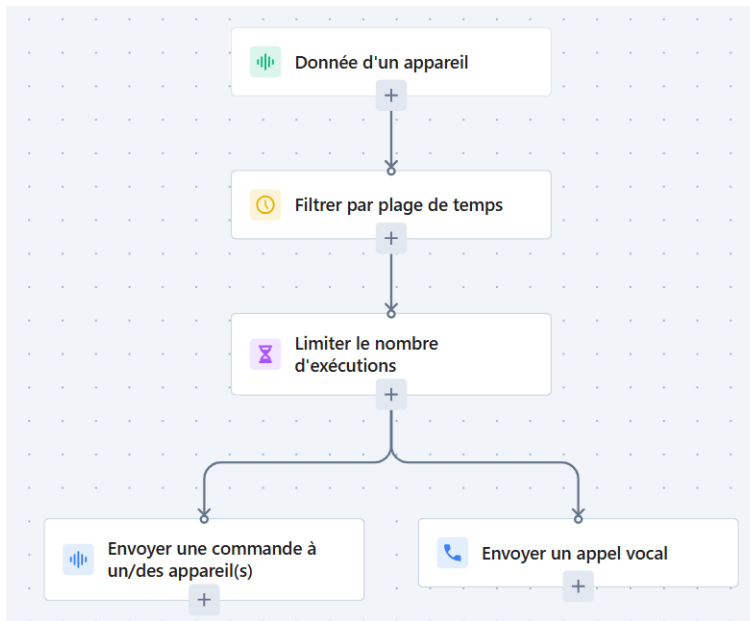
Une fois l'appareil installé et connecté au réseau LoRaWAN (via une passerelle Assek), les données seront automatiquement transmises au logiciel [Oblik](#) d'Assek Technologies. Dans le logiciel, il est possible de visualiser l'état et les données de l'appareil, de contrôler la valve à distance et de configurer des règles intelligentes d'automatisations et d'alertes telles que:

- Fermeture automatique et alerte lors de fuite d'eau
- Alerte lors de température ambiante anormale
- Alerte lors de perte de courant ou batterie de secours faible.

Local 123

Il y a 4 minutes   

Temp. 26.3 °c	Fuite détectée Non	Panne de courant Non	Bat. de secours Veille	Valve Ouvverte
------------------	-----------------------	-------------------------	---------------------------	-------------------



IMPORTANT: Veuillez contacter notre équipe d'assistance technique à l'adresse support@assek.ca pour toutes questions en lien avec la programmation de règles dans le logiciel ou l'utilisation de l'appareil.