

## GS601

# DÉTECTEUR DE VAPOTAGE ET FUMÉE

Vapotage | Fumée | Vandalisme | Alertes

### 1. Contenu



1 x GS601



1 x Bloc  
d'alimentation



1 x Ensemble de  
montage

### Options disponibles

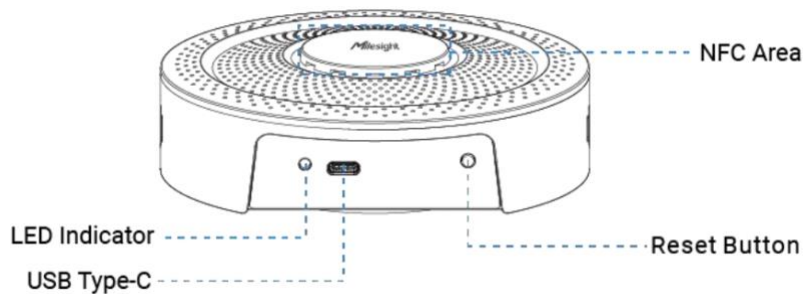


Répartiteur PoE

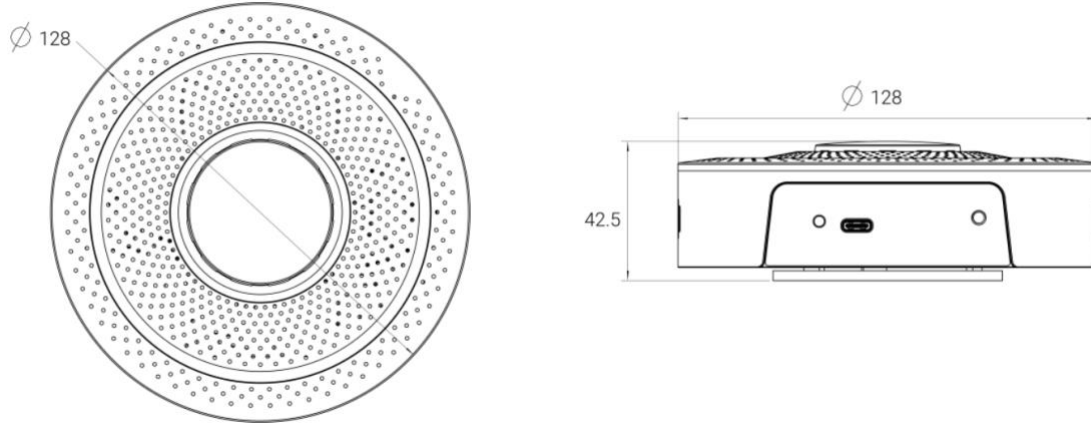


Grille de ventilation  
150mm

### 2. Présentation matérielle



## 3. Dimensions (mm)



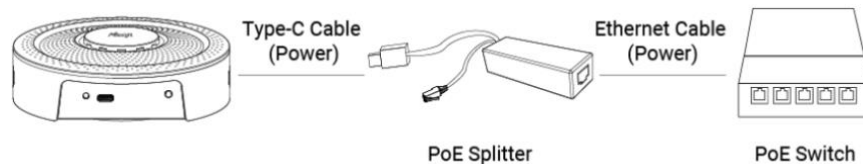
## 4. Alimentation

Brancher le GS601 à l'aide du bloc d'alimentation 5V/1A fournit ou le répartiteur PoE (en option) à portée d'une passerelle LoRaWAN. Celui-ci tentera de se connecter au réseau automatiquement.

Bloc d'alimentation :



Répartiteur PoE :



## 5. Indicateurs lumineux et sonore

Action	Indicateur LED	Alarme sonore
Sous tension et opérationnel	Vert	-
Alarme de détection de vapotage/fumée	Clignote Rouge.	Bip rapide.
Alarme de vandalisme	Rouge	Son continu.

## 6. Bouton et opérations manuelles

Fonction	Action
Redémarrer	Maintenir le bouton de réinitialisation 3 secondes.
Réinitialisation d'usine	Maintenir le bouton de réinitialisation 10 secondes.
Activer/Désactiver l'alarme sonore	Envoyer la commande via l'application Oblik.
Activer/Désactiver la détection de vandalisme	Envoyer la commande via l'application Oblik.
Modifier la sensibilité de détection de vapotage/fumée	Envoyer la commande via l'application Oblik.

## 7. Installation

### Emplacement recommandé

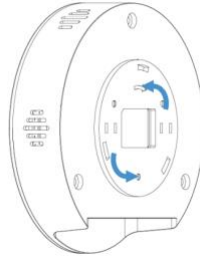
- Installer au plafond à une hauteur maximale de 3 m (10 pi.) dans les zones où le tabagisme ou le vapotage peuvent survenir.
- Installer à une distance entre 30 et 70 cm (1 et 2.3 pi.) d'un ventilateur d'extraction d'air pour optimiser la détection.

**IMPORTANT** : Éviter d'installer près des portes, fenêtres et entrée d'air (ventilation ou climatisation).

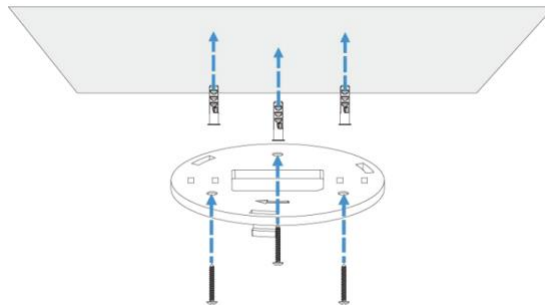
**IMPORTANT** : Éviter d'installer l'appareil à proximité de grands objets métalliques ou dans des endroits exposés à des projections de liquide.

## Installation

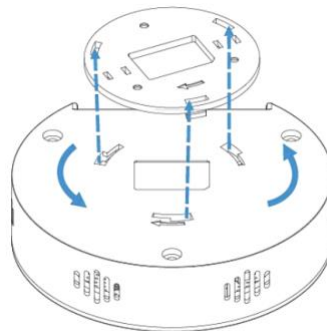
Tenez la plaque de fixation arrière, puis tournez-la dans le sens antihoraire pour la retirer de l'arrière de l'appareil.



Percez 3 trous au plafond en vous servant de la plaque comme gabarit. Insérez les chevilles dans les trous, puis fixez la plaque de montage à l'aide de vis.



Alignez les trois trous de l'appareil avec les trois ergots de la plaque, puis tournez l'appareil dans le sens horaire pour le verrouiller en place.



## Protection de l'appareil

Il est possible d'installer l'appareil derrière une grille de ventilation afin de le camoufler et éviter le vandalisme.

## 8. Utilisation

Une fois l'appareil installé et connecté au réseau LoRaWAN (via une passerelle Assek), les données seront automatiquement transmises à l'application [Oblik](#).

Dans l'application, il est possible de visualiser l'état et les données de l'appareil, de modifier les paramètres de détection à distance et de configurer des règles intelligentes d'automatisations et d'alertes telles que:

- Alerte par courriel lors de détection de fumée/vapotage.
- Alerte par SMS lors de détection de fumée/vapotage.
- Activation de l'alarme sonore et alerte lors de vandalisme.
- Activation d'un système de capture vidéo lors de détection (webhook).

### Détecteur de vapotage

Il y a 5 minutes • (••) 📶

Fumée / Vapotage	Temp.	Hum. rel.	PM 10	PM 2.5	PM 1	Vandalisme
Non	23.9 °C	54 %	5 µg/m <sup>3</sup>	5 µg/m <sup>3</sup>	5 µg/m <sup>3</sup>	Oui

**IMPORTANT:** Veuillez contacter notre équipe d'assistance technique à l'adresse [support@assek.ca](mailto:support@assek.ca) pour toutes questions en lien avec la programmation de règles dans le logiciel ou l'utilisation de l'appareil.