

LEL02

DÉTECTEUR DE FUITE D'EAU

Fuite | Détection | Alerte | Protection

1. Contenu



1 x LWL02



2 x Pile AAA Alcaline (LR03)

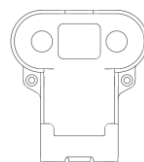


1 x 3M Ruban adhésif double face



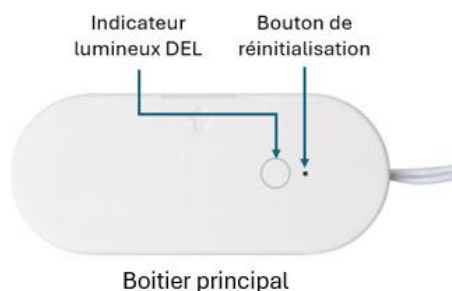
5 x Vis de montage

Options disponibles



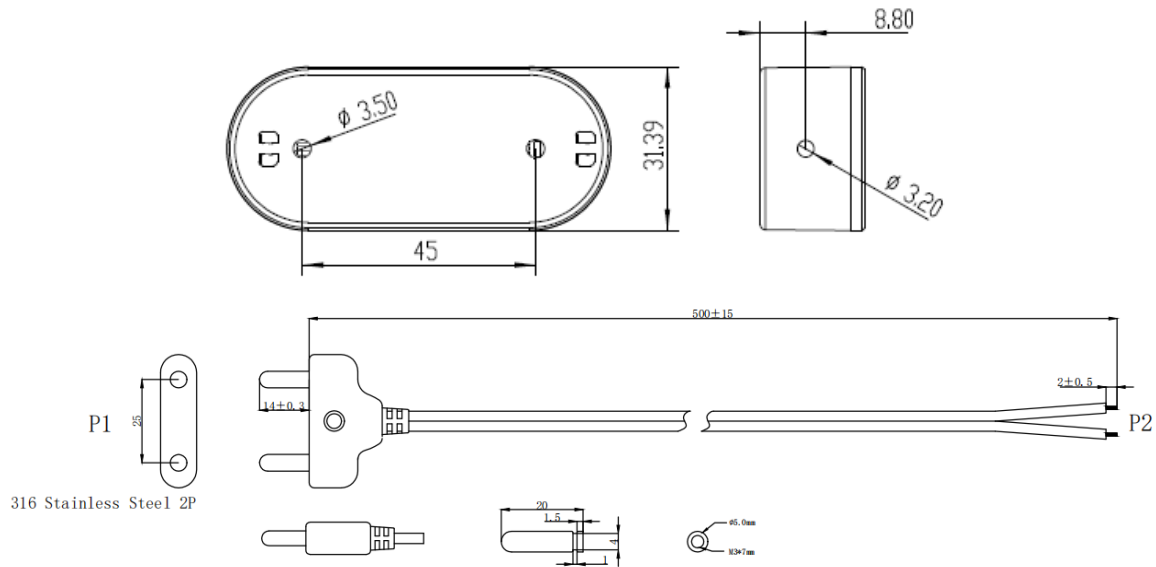
Socle de protection anti-nettoyage

2. Présentation matérielle



Sonde de détection

3. Dimensions (mm)



4. Indicateurs lumineux

Action	Indicateur LED
Mise en fonction	Vert 1s, Rouge 1s, Bleu 1s.
Connexion au réseau Assek LoRaWAN	Vert 5s.
Envoi d'une donnée (uplink)	Clignote Vert une fois.
Réception d'une commande (downlink)	Clignote Bleu une fois.

5. Bouton et opérations manuelles

Fonction	Action
Mise en fonction	Insérer les deux piles.
Redémarrer	Appuyer sur le bouton de réinitialisation.
	Retirer les piles pendant 10s, puis réinsérer.

6. Mise en fonction

Retirer le couvercle arrière du boîtier principal en le glissant dans la direction indiquée, puis y insérer les deux piles en respectant la polarité. Réinsérer le couvercle arrière en le glissant dans la direction opposée.

IMPORTANT : Le LWL02 ne peut être alimenté que par des piles AAA alcaline LR03.

7. Installation

Emplacement recommandé

L'appareil doit être installé aux endroits où l'eau est susceptible de s'accumuler. Priorisez les zones qui seraient touchées en premier en cas de fuite. Il est recommandé d'installer plusieurs appareils afin de couvrir l'ensemble des points à risque.

IMPORTANT : Vérifiez le niveau du sol et positionnez la sonde de détection à l'endroit où l'eau a le plus de chances de s'écouler.

IMPORTANT : Évitez d'installer l'émetteur (boîtier principal) à proximité immédiate de grandes surfaces métalliques afin d'éviter d'altérer la communication sans-fil.

Installation

1. Retirer le couvercle arrière du boîtier principal en le glissant dans la direction indiquée.
2. Fixer le couvercle arrière à l'endroit désirer en utilisant les deux vis ou la bande adhésive double face.
3. Réinsérer le couvercle arrière en le glissant dans la direction opposée.
4. Positionner la sonde de détection à l'endroit désiré en contact avec le sol et la fixer à l'aide d'une vis.

IMPORTANT : Veuillez vous assurer que les tiges de détection métalliques de la sonde ne sont pas en contact avec un objet conducteur d'électricité.

Socle de protection anti-nettoyage (optionnel)

Il est possible d'installer l'appareil à l'aide d'un socle de protection permettant la sécurisation de l'appareil, la gestion du câble et la réduction des fausses détections liées au nettoyage du plancher.

8. Utilisation

Une fois l'appareil installé et connecté au réseau LoRaWAN (via une passerelle Assek), les données seront automatiquement transmises à l'application [Oblik](#).

Dans l'application, il est possible de visualiser l'état et les données de l'appareil et de configurer des règles d'automatisations et d'alertes telles que:

- Alerte par courriel, SMS ou appel vocal lors de détection.
- Alerte supplémentaire si la condition persiste après un certain délai.
- Fermeture automatique de la valve d'eau en cas de fuite détectée.

Buanderie

Il y a environ 1 heure ● (☎) 🔋

Fuite détectée	Nombre de fuites	Durée dernière fuite
Non	1	3 min

IMPORTANT: Veuillez contacter notre équipe d'assistance technique à l'adresse support@assek.ca pour toutes questions en lien avec la programmation de règles dans le logiciel ou l'utilisation de l'appareil.