

GS601

DÉTECTEUR DE VAPOTAGE ET FUMÉE

Vapotage | Fumée | Vandalisme | Alertes

1. Contenu



1 x GS601



1 x Bloc
d'alimentation



1 x Ensemble de
montage

Options disponibles



Répartiteur PoE

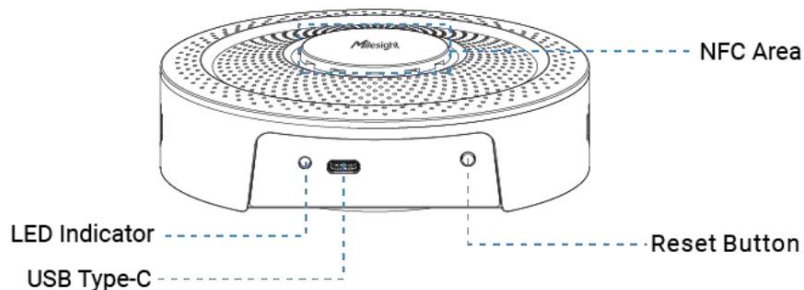


Grille de ventilation
(camouflage)

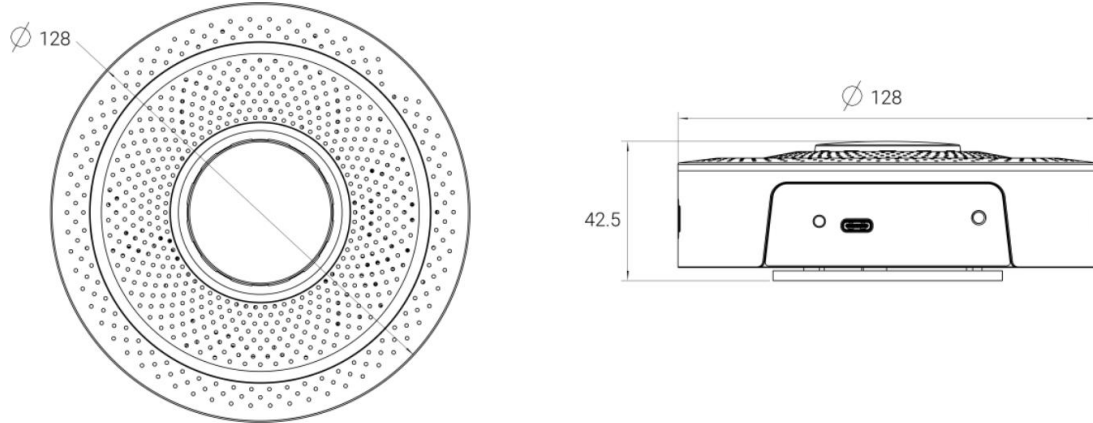


Grille anti-
vandalisme

2. Présentation matérielle



3. Dimensions (mm)



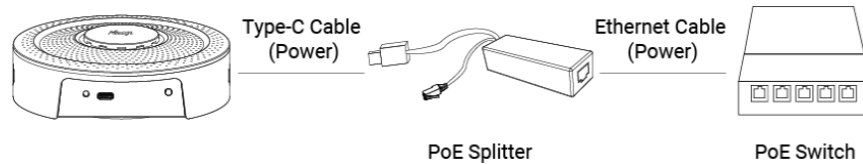
4. Alimentation

Brancher le GS601 à l'aide du bloc d'alimentation 5V/1A fournit ou le répartiteur PoE (en option) à portée d'une passerelle LoRaWAN. Celui-ci tentera de se connecter au réseau automatiquement.

Bloc d'alimentation :



Répartiteur PoE :



5. Indicateurs lumineux et sonore

Action	Indicateur LED	Alarme sonore
Sous tension et opérationnel	Vert	-
Alarme de détection de vapotage/fumée	Clignote Rouge.	Bip rapide.
Alarme de vandalisme	Rouge	Son continu.

6. Bouton et opérations manuelles

Fonction	Action
Redémarrer	Maintenir le bouton de réinitialisation 3 secondes.
Réinitialisation d'usine	Maintenir le bouton de réinitialisation 10 secondes.
Activer/Désactiver l'alarme sonore	Envoyer la commande via l'application Oblik.
Activer/Désactiver la détection de vandalisme	Envoyer la commande via l'application Oblik.
Modifier la sensibilité de détection de vapotage/fumée	Envoyer la commande via l'application Oblik.

7. Installation

Emplacement recommandé

- Installer au plafond à une hauteur maximale de 3 m (10 pi.) dans les zones où le tabagisme ou le vapotage peuvent survenir.
- Installer à une distance entre 30 et 70 cm (1 et 2.3 pi.) d'un ventilateur d'extraction d'air pour optimiser la détection.

IMPORTANT : Éviter d'installer près des portes, fenêtres et entrée d'air (ventilation ou climatisation).

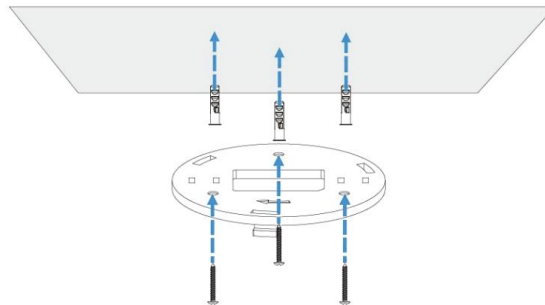
IMPORTANT : Éviter d'installer l'appareil à proximité de grands objets métalliques ou dans des endroits exposés à des projections de liquide.

Installation

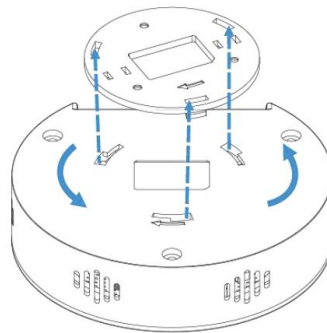
Tenez la plaque de fixation arrière, puis tournez-la dans le sens antihoraire pour la retirer de l'arrière de l'appareil.



Percez 3 trous au plafond en vous servant de la plaque comme gabarit. Insérez les chevilles dans les trous, puis fixez la plaque de montage à l'aide de vis.



Alignez les trois trous de l'appareil avec les trois ergots de la plaque, puis tournez l'appareil dans le sens horaire pour le verrouiller en place.



Protection de l'appareil

Il est possible d'installer l'appareil derrière une grille de ventilation afin de le camoufler et éviter le vandalisme.

8. Utilisation

Une fois l'appareil installé et connecté au réseau LoRaWAN (via une passerelle Assek), les données seront automatiquement transmises à l'application [Oblik](#).

Dans l'application, il est possible de visualiser l'état et les données de l'appareil, de modifier les paramètres de détection à distance et de configurer des règles intelligentes d'automatisations et d'alertes telles que:

- Alerte par courriel lors de détection de fumée/vapotage.
- Alerte par SMS lors de détection de fumée/vapotage.
- Activation de l'alarme sonore et alerte lors de vandalisme.
- Activation d'un système de capture vidéo lors de détection (webhook).

Détecteur de vapotage

Il y a 5 minutes • (••) 📶

Fumée / Vapotage	Temp.	Hum. rel.	PM 10	PM 2.5	PM 1	Vandalisme
Non	23.9 °C	54 %	5 µg/m³	5 µg/m³	5 µg/m³	Oui

IMPORTANT: Veuillez contacter notre équipe d'assistance technique à l'adresse support@assek.ca pour toutes questions en lien avec la programmation de règles dans le logiciel ou l'utilisation de l'appareil.